

تاریخ دریافت: ۸۹/۱۲/۷

تاریخ پذیرش: ۹۰/۴/۵

عوامل مؤثر بر رضایت و وفاداری گردشگران در استان اردبیل (مطالعه موردی منطقه گردشگری سرعین)

دکتر حبیب ابراهیم پور*

دکتر میرعلی سیدنقوی**

دکتر نورمحمد یعقوبی***

چکیده

گردشگری به دلیل تأثیرات مثبت اجتماعی، فرهنگی و اقتصادی از جمله درآمدزایی و تأثیر در رشد اقتصادی کشورها در حال تبدیل شدن به صنعت اول در جهان است و برای اغلب کشورها گردشگری منبع مهمی برای فعالیت‌های تجاری، کسب درآمد، اشتغال‌زایی و مبادلات خارجی محسوب می‌شود. نوشته حاضر برای دست‌یابی به راهکارهای توسعه گردشگری، به بررسی دو عامل رضایت و وفاداری گردشگران در منطقه گردشگری سرعین پرداخته است. تحقیق از نظر هدف، کاربردی و از نظر روش همبستگی است. از پرسشنامه به عنوان ابزار اصلی در گردآوری داده‌ها استفاده شده است. جامعه آماری گردشگرانی هستند که در مرداد ماه به منطقه سرعین اردبیل مسافرت داشته‌اند. با توجه به نامشخص بودن تعداد گردشگران (جامعه آماری) از نمونه‌گیری تصادفی قابل دسترس استفاده شده است و مناطق و محل‌هایی که گردشگران معمولاً برای بازدید به آن مراجعه می‌کنند برای جمع‌آوری داده‌ها تعیین گردید. از آزمون ضریب همبستگی برای تجزیه و تحلیل سؤال‌ها و جهت رد یا تایید فرضیه‌ها هم‌چنین برای دست‌یابی به میزان و شدت رابطه استفاده گردید. نتایج یافته‌های تحقیق نشان داد که بین عوامل سازمانی و محیطی با رضایت گردشگران و همین‌طور بین این عوامل و رضایت گردشگران با وفاداری با ضریب همبستگی ۰/۷۱ رابطه مثبت و معنی‌داری وجود دارد. در نتیجه عوامل سازمانی و محیطی موجب افزایش رضایت گردشگران و به تبع آن افزایش وفاداری آن‌ها، به معنی بازگشت گردشگران و معرفی منطقه از سوی آن‌ها می‌شود. در نتیجه بهبود عوامل محیطی و سازمانی برای توسعه گردشگری پیشنهاد گردید.

واژگان کلیدی: گردشگری، عوامل محیطی، عوامل سازمانی، رضایت، وفاداری.

۱. استادیار دانشکده ادبیات و علوم انسانی دانشگاه محقق اردبیلی (نویسنده مسئول) Haebrahim@yahoo.com

۲. استادیار دانشکده مدیریت و حسابداری دانشگاه علامه طباطبائی

۳. دانشیار دانشکده مدیریت و حسابداری دانشگاه سیستان و بلوچستان

مقدمه

گردشگری یکی از بخش‌هایی است که به دلیل تأثیرات مثبت اجتماعی، فرهنگی و اقتصادی امروزه مورد توجه جدی کشورهای مختلف قرار گرفته است. صنعت گردشگری به لحاظ درآمدزایی و تأثیر در رشد اقتصادی کشورها در حال تبدیل شدن به صنعت اول در جهان است طوری که بسیاری از کشورها با ایجاد زمینه‌ها و زیر ساخت‌های مناسب در صدد بهره برداری از مزایای این صنعت هستند. برای اغلب این کشورها گردشگری منبع مهمی برای فعالیت‌های تجاری، کسب درآمد، اشتغال‌زایی و مبادلات خارجی محسوب می‌شود (هاپر و لرنر، ۱۹۹۸: ۱۹۸). بسیاری از این کشورها سالانه درآمد سرشاری از این صنعت به دست می‌آورند برای مثال در طی دو دهه گذشته استرالیا از این بخش ۵۰ میلیارد دلار درآمد به دست آورده است (فاستر، ۱۹۹۷: ۲)، صنعتی که به دلیل آلودگی و پیامدهای منفی کم‌تری که به همراه دارد صنعت پاک نامیده می‌شود. به تبع از کشورهای موفق در صنعت گردشگری دیگر کشورها نیز انگیزه توسعه این بخش را مورد توجه قرار داده اند تا از مزیت‌های آن بی‌نصیب نباشند. ولی دستیابی به مزیت نسبی در این بخش نیازمند ایجاد زیر ساخت‌های مناسب، تأمین نیازمندی‌های توریست‌ها و ایجاد تسهیلات مطلوب گردشگری است. با توجه به تعدد نیازهای گردشگری به عنوان عوامل جذب و توسعه گردشگری، توسعه این بخش مستلزم شناخت این نیازمندی‌ها و تأمین آن از سوی مقصد است. طوری که بر اساس این نیازها و خواسته‌های توریست‌ها، مناطق مختلف گردشگری با ویژگی منحصر به فرد شکل گرفته‌اند و نوع شناسی‌های مختلفی از گردشگری ارائه شده است.

کشورهای مقصد برای موفقیت در جذب گردشگران بایستی با توجه به ویژگی‌های فرهنگی و جغرافیایی خود نسبت به فراهم آوردن زیرساخت‌های لازم و تبدیل شدن به مقصد گردشگران در حوزه خاص خود اقدام نمایند. این کار نیازمند رویکردی نظام‌گرا نسبت به بخش گردشگری است تا از طریق ایجاد و تأمین تسهیلات مورد نیاز زمینه توسعه گردشگری را فراهم نمایند. از آنجا که وجود تسهیلات مورد نیاز اولین گام در جذب و نگهداری گردشگران در معنی تقاضای

مجدد آنها است از این رو شناخت وضعیت منطقه از حیث وجود سطحی از این عوامل، زمینه را برای آشنایی با وضعیت گردشگری منطقه و آسیب‌شناسی و توسعه آن فراهم می‌آورد. تا با تأمین انتظارات و نیازهای گردشگران، رضایت و وفاداری آنها را نسبت به مقصد ایجاد نمایند. انتظارات گردشگران از منطقه بر اساس تجربه سفرهای قبلی، تبلیغات، تشویق دیگران شکل می‌گیرد. کیفیت خدمات، کیفیت تسهیلات و ارزش‌های دریافت شده و ادراک شده تأثیر مستقیمی بر کیفیت سفر، تجربه گردشگری و سطح تقاضای آنها در آینده دارد (یسال، ۲۰۰۳: ۸). به عبارتی دیگر امکان بازگشت و تقاضای مجدد گردشگران بستگی به میزان رضایت آنها از مقصد دارد و تأمین رضایت آنها به نوبه خود وفاداری آنها را به مقصد افزایش خواهد داد. در اثر این کنش و واکنش‌ها چرخه تکاملی و سیکل فزاینده‌ای ایجاد خواهد شد که نتیجه آن بهره‌مندی مقصد از منابع حاصل از آن در حوزه‌های مختلف اقتصادی، اجتماعی و فرهنگی خواهد بود.

استان اردبیل به لحاظ دارا بودن منابع غنی طبیعی، سابقه تاریخی و میراث فرهنگی از قابلیت گردشگری بالایی برخوردار است. این استان توانایی تبدیل شدن به منطقه بزرگ گردشگری و تأمین نیازهای مختلف توریست‌ها را دارد تا بتواند با تأمین این نیازها و ایجاد رضایت دیداری، فیزیکی، عاطفی و اجتماعی در آنها، امکان توسعه منطقه را فراهم نماید. سؤالی که پیش می‌آید این است که تا چه حدی استان اردبیل زمینه‌های جذب و تأمین رضایت گردشگران را از بعد سازمانی و محیطی فراهم کرده است؟ آیا سازمان‌های مرتبط با گردشگری در انجام وظایف خود با رویکرد تأمین رضایت گردشگران اقداماتی انجام داده‌اند؟ آیا تسهیلاتی برای گردشگران در بازدید از مناطق طبیعی و باستانی فراهم می‌شود؟ آیا زیرساخت‌های لازم برای جذب گردشگران فراهم شده است؟ سیستم‌های حمل و نقل، تسهیلات رفاهی، بهداشتی، امنیتی، اجتماعی و اقتصادی تا چه حدی با رویکرد جذب و تأمین رضایت گردشگران فراهم شده است؟ با توجه به وضعیت استان در ارتباط با پرسش‌های فوق تا چه حدی امکان تقاضای مجدد گردشگران وجود دارد؟ چه درصدی از گردشگران برای بار دوم و سوم به منطقه سفر کرده‌اند؟ این‌ها پرسش‌هایی هستند که برای دستیابی به

مزیت‌های مطلوب گردشگری بایستی به آن پاسخ داد. تحقیق حاضر با بررسی عوامل سازمانی و محیطی تأثیر گذار در رضایت و وفاداری گردشگران، درصدد فراهم آوردن زمینه‌های اطلاعاتی و تصمیم‌گیری مناسب برای توسعه صنعت گردشگری در استان می‌باشد. تا با استخراج این عوامل و لحاظ قراردادن آن در سیاست‌گذاری‌های گردشگری زمینه مطلوبی برای توسعه پایدار گردشگری در استان فراهم شود.

مروری بر مبانی نظری

گردشگری در لغت به معنی سیاحت در داخل یک کشور یا کشورهای خارجی است، در حالی که گردشگری در فارسی به معنای گشت و گذار در جهان، سیر آفاق و سفرهای داخلی را در بر نمی‌گیرد اما ما در این مقاله گردشگری را معادل گردشگری قرار داده به معنای سیر و سفر داخلی و خارجی استفاده می‌کنیم. در فرهنگ لغت، گردشگری را در اقطار عالم سفر کردن برای شناخت، تفریح و سرگرمی و نیز سفری که در آن مسافر به مقصدی رفته و سپس به محل سکونت خود باز می‌گردد تعریف کرده‌اند. گردشگری اساساً به معنای مسافرت از یک مبداء به یک مقصد به منظور سیاحت یا تجارت است و مفهوم آن فرایندهای مبادله فرهنگی، اقتصادی و اجتماعی را نیز در بر می‌گیرد. این عوامل در مجموع شبکه‌ای را پدید می‌آورد که ما واژه مسافرت یا گردشگری را برای آن به کار می‌بریم.

گردشگری به مجموعه فعالیتی اطلاق می‌شود که در جریان مسافرت یک گردشگر اتفاق می‌افتد. این فرایند شامل فعالیت‌هایی از قبیل برنامه‌ریزی سفر، مسافرت به مقصد، اقامت، بازگشت و حتی یادآوری خاطرات آن نیز می‌شود. همچنین فعالیت‌هایی را که گردشگری به عنوان بخشی از سفر انجام می‌دهد نظیر خرید کالاهای مختلف و تعامل میان میزبان و مهمان را نیز در بر می‌گیرد. به طور کلی می‌توان گفت هرگونه فعالیت و فعل و انفعال را که در جریان سفر یک سیاحتگر اتفاق می‌افتد گردشگری تلقی می‌گردد. (وطن‌پور، ۱۳۸۲: ۲). گردشگری یکی از راه‌های جذاب برای تولید ارز خارجی، خلق فرصت‌های اشتغال برای افراد

نیمه ماهر و غیر ماهر، توسعه هنر، تشویق صنایع دستی و صنایع صادراتی، و کمک برای توسعه زیرساخت‌های حمل و نقل است.

رضایت و وفاداری گردشگران

اگرچه تعاریف زیادی در مورد رضایت ارائه شده است ولی رضایت عموماً به وسیله میزان رضایت یا ناراضایتی یک مشتری از خرید قبلی از محصول یا خدمت مشخص می‌شود. در مورد مسافرت موتینهو (۱۹۸۷) عنوان کرد که رضایت یا ناراضایتی از سفر قبلی به تجربه آن مربوط می‌شود. پیزام، نیومن و ریچل (۱۹۸۷) بیان کردند که رضایت گردشگر به مقایسه بین تجربه یک گردشگر از مقصدی که از آن دیدن کرده و انتظاری که در مورد آن مقصد داشته، مربوط می‌شود (فوستر، ترونک، ۲۰۰۵: ۶۵). مطالعه رضایت گردشگران نه تنها برای مدیران و دانشگاهیان یک موضوع مهم تلقی می‌شود بلکه برای خود آن‌ها نیز مهم است. براساس مطالعات انجام شده رضایت از زندگی به رضایت فردی از سلامتی، شغل، خانواده و تفریح بستگی دارد (بوتی و همکاران، ۲۰۰۸: ۵۹۵).

در گردشگری مانند خدمات دیگر، تجربه مصرف به علت نامحسوس بودن، پویایی و ذهنی بودن پیچیده است. تجربه مصرف گردشگری شامل ترکیبی پیچیده از اجزای محسوس، عینی و عملی (یعنی؛ مسافرت، خوراک، نوشیدنی و تفریح) و هم‌چنین اجزای نمادین، احساسی و خوشی (یعنی؛ لذت، خندیدن، داشتن لحظات خوش و جامعه‌گرایی) است (ویلیامز، سوتار، ۲۰۰۵: ۲۰۱). کیفیت تجربه یک مشتری بر موفقیت مؤثر سازمان‌ها از طریق نتایج مثبت رضایت ناشی از احتمال بازدید مجدد و تبلیغات دهان به دهان مثبت تأثیر گذار است و هم‌چنین ممکن است این نتایج منفی باشد که دلیل آن ناراضایتی گردشگران می‌باشد (لاوز، ۱۹۹۸: ۵۶). ارائه خدمات با کیفیت بالا و تضمین رضایت مشتری به عنوان یکی از مهم‌ترین عوامل موفقیت صنایع گردشگری شناخته شده است. خدمات با کیفیت و رضایت گردشگران و وفاداری به یک مقصد ارتباط تنگاتنگی با همدیگر دارند (هوی و وان، ۲۰۰۷: ۵۱). رضایت‌مندی مشتریان نقش کلیدی در موفقیت استراتژی کسب و کارها دارد. مطالعات نشان

می‌دهد که شرکت‌هایی که به رضایت مشتریان توجه نموده‌اند در زمینه افزایش کارایی فرایندهای تولید، رشد سریع شرکت، افزایش دانش در مورد مشتریان و افزایش ارزش تولیدات خود موفق بوده‌اند. رضایت مشتریان عامل تعیین‌کننده در وفاداری مشتری است که باعث حفظ مشتری می‌شود. ایجاد وفاداری در مشتریان مفهومی است که در تجارت و کسب و کار امروزی به این دلیل که مشتریان وفادار عامل اصلی موفقیت سازمانی هستند، مورد توجه بیش از پیش قرار گرفته است. وفاداری به معنی افزایش مشتری برای انجام معامله با سازمان خاص و خرید مجدد و مکرر کالا و خدمات آن سازمان می‌باشد.

عوامل و محرک‌های تأثیرگذار در رفتار گردشگران

عوامل تأثیرگذار بر رفتار گردشگران از بعد روانشناختی عبارت است از: محرک‌ها و عوامل. محرک‌ها آن‌هایی هستند که در گردشگران ایجاد انگیزه می‌کنند تا رفتار مصرفی خاصی را از خود نشان دهند و عوامل اشاره به عامل‌های دارد که تعیین می‌کند تا چه حد گردشگر قادر به خرید محصولی می‌باشد که تمایل به خرید آن را دارد.

محرک‌ها: انگیزه‌ها و عوامل تأثیرگذار بر رفتار گردشگران مدام در حال تغییر هستند به طوری که رایان^۱ (۱۹۹۵) بیان می‌کند که، "زمینه‌ها، معانی، تجربیات و انتظارات گردشگران از یک سفر به سفر دیگر و از یک گردشگر به گردشگر دیگر تفاوت دارد و برای صحبت کردن درباره‌ی رفتار گردشگران به نظر می‌رسد باید بر یک ترکیب و چیزی آمیخته تأکید داشته باشیم". محرک‌های رفتاری گردشگری مجموعه عواملی را شامل می‌شود که در گردشگران جهت خرید محصولات گردشگری ایجاد انگیزه می‌کند. عوامل تأثیرگذار بر رفتار گردشگران به‌طور کلی به گروه‌های زیر تقسیم می‌شوند:

آن‌هایی را که در فرد ایجاد انگیزه می‌کنند تا به تعطیلات بروند (در حالت کلی).
 آن‌هایی را که در افراد ایجاد انگیزه می‌کنند تا به یک مقصد ویژه و در یک زمان ویژه به تعطیلات بروند.

گنت^۱ (۱۹۹۷) انگیزه‌های افراد برای سفر را به شرح زیر بیان می‌کند (بورمن^۲ و سودربرگ^۳، ۲۰۰۷، ۲۱): تفریح و تمدد اعصاب، تغییر و فرار از زندگی روزمره، داشتن زمانی برای تفکر، تجربه چیزهای جدید، نمادهای فرهنگی و آموزشی، گذران اوقات با دیگران و ورزش و تمرین. هورنر^۴ و اسواربروک^۵ در سال ۲۰۰۵ در یک نوع‌شناسی انگیزه‌های گردشگران شامل انگیزه‌های زیر می‌داند: محرک‌های فیزیکی، عاطفی، شخصیتی، توسعه شخصیتی، منزلتی و محرک‌های فرهنگی. محرک‌ها و عوامل ایجادکننده انگیزه برای سفرهای فراغتی از نظر رقب عبارتند از (رقب^۶ و بیچ^۷، ۱۹۸۳، ۲۱۹): عناصر اجتماعی، انگیزه‌های کسب مقام و شایستگی و عناصر محرک - اجتناب^۸. در واقع این دو نظریه‌پرداز انگیزه‌های سفر را بر اساس نظریه مازلو تشریح نموده‌اند.

گونزالز^۹ و بللو^{۱۰} (۲۰۰۲) برای تجزیه و تحلیل رفتار گردشگران هرمی شبیه هرم مازلو ارائه می‌کنند که بر پایه‌ی نیازهای سلسله‌مراتبی مازلو عمل می‌کند. این دو نظریه‌پرداز به این نکته اشاره دارند که نیازها و انگیزه‌های سفر در افراد در طول زمان در حال تغییر بوده و به سوی نیازهای بالاتر در حال حرکت است و از یک سطح به سطح بالاتر در حال حرکت می‌باشد:

نیازهای فیزیکی: در این سطح بر طبق نظریه‌ی مازلو نیازهای فیزیولوژیکی قرار دارند که در افراد ایجاد انگیزه می‌کنند مانند نیاز به غذا، آب، نیازهای جنسی و دیگر نیازهای پایه‌ای. تا زمانی که به این نیازهای جواب داده نشود سایر نیازها در افراد ایجاد انگیزه نخواهد کرد و فرد سعی می‌کند تا از طرق مختلف به این نیازها پاسخ پیدا کند. به طوری که طبق نظریه این دو نظریه‌پرداز افراد در ابتدا به منظور ارضاء این نیازها اقدام

1. Gonth
2. Lars Burman
3. Ola Soderberg
4. Horner
5. Swarbrooke
6. Raghav
7. Beach
8. Stimulus-Avoidance Components
9. Gonzalez
10. Bello

به سفر می‌کنند. یعنی گردشگران در ابتدا نیاز دارند تا از زندگی عادی و یکنواخت خود خارج شوند و عواملی از قبیل میل به آسایش و راحتی، نیازهای جنسی، نوشیدن و خوردن، هیجان، در آن‌ها ایجاد انگیزه خواهد کرد.

نیاز به امنیت و سلامتی: بر طبق نظریه‌ی مازلو نیاز به امنیت قبل از نیازهای سطح بالاتر در افراد ایجاد انگیزه خواهد کرد و باید سطح قابل قبولی از نیاز به امنیت و سلامتی در فرد ارضاء شده باشد تا سایر نیازهای دیگر در افراد ایجاد انگیزه کند. گونزالز و بللو در سال ۲۰۰۲ اظهار می‌کنند که افراد بعد از آن که نیازهای پایه‌ای خود را از طرق مختلف ارضاء کردند سعی می‌کنند از طریق سفر استرس و نگرانی‌هایشان را پایین بیاورند و نیاز دارند تا جهان را شناخته و در مورد آن پیش‌بینی‌هایی را داشته باشند.

نیاز به ایجاد رابطه: در این مرحله فرد نیازمند ایجاد رابطه و تعامل اجتماعی با دیگران است. در این سطح از هرم سفر، افراد تمایل دارند تا به سفرهای دسته جمعی با دوستان و یا خانواده‌شان بروند. (نیاز به احساس دوست داشتن).

نیاز به احترام به نفس و تعالی شخصیتی: در این مرحله از هرم سفر، بخش کنجکاو و خلاق بشر خودنمایی می‌کند زیرا در این مرحله سایر نیازهای افراد به میزان معقول ارضاء شده است و این نیازها دیگر در فرد ایجاد انگیزه نمی‌کنند و فرد در خود نیاز به پیشرفت، شناخت، رشد، را احساس می‌کند و با همین اهداف هم اقدام به سفر می‌کند.

نیاز به خود شکوفایی: در این مرحله نیاز به کشف حقایق هستی بیش‌تر در فرد ایجاد انگیزه می‌کند تا اقدام به سفر کند و سفرهایش را بیش‌تر با همین هدف دنبال می‌کند (بورمن و سودربرگ، ۲۰۰۷، ۲۶). در نگاهی دیگر انگیزه‌های گردشگران به شرح زیر طبقه‌بندی شده است که عبارتند از: انگیزه تاریخی انگیزه فرهنگی انگیزه علمی و تجاری انگیزه زیارتی انگیزه تفریحی و ورزشی.

هورنر و اسواربروک (۲۰۰۵) عوامل تأثیرگذار بر رفتار گردشگران به دو دسته تقسیم می‌کنند که عبارتند از: عوامل تأثیرگذار شخصی (داخلی) و عوامل تأثیرگذار خارجی.

عوامل تأثیرگذار درونی (شخصی) بر رفتار گردشگران: عوامل درونی یا شخصی تأثیرگذار بر رفتار فرد در انتخاب نوع سفر از نظر هورنر و اسواربروک (۲۰۰۵) عبارتند از:

عوامل فردی (اوقات فراغت، وضعیت درآمدی فرد، سلامتی، تعهدات کاری و تعهد به خانواده)،

نگرش و ادراکات (ادراک از مقاصد گردشگری و سازمان‌های مرتبط، نگرش‌های سیاسی، ترجیح کشورها و فرهنگ‌های مختلف، ترس از روش‌های موجود سفر، چگونگی برنامه‌های سفر، چگونگی ارزش‌آفرینی از طریق پول، نگرش نسبت به معیارهای رفتار با گردشگران و داشتن ماشین برای سفر)،

آگاهی از (مقصد گردشگری، میزان دسترسی به محصولات گردشگری، قیمت‌های مختلف بین سازمان‌های خدماتی و گردشگری رقیب)،

تجربه از (انواع تعطیلات، مقاصد مختلف، محصولات سازمان‌های مختلف گردشگری، سفر با افراد و گروه‌های خاص و قیمت‌های تخفیفی)

در سال ۲۰۰۵ نشان می‌دهد. بدیهی است عواملی را که در جدول به آن‌ها اشاره شده است برای همه‌ی گردشگران و در هر زمانی وزن مشابهی نخواهند داشت. در افراد متفاوت عوامل مشخصی نسبت به بقیه‌ی عوامل در انتخاب نوع سفر تأثیرگذارتر است و نقش مهم‌تری در رفتار گردشگران بازی می‌کنند. حتی برای یک فرد، وزن و اهمیت هر یک از این عوامل در طول دوران زندگی تفاوت می‌کند و با تغییر در سن، ساختار خانوادگی، درآمدها، تجربیات افراد و مواردی از این قبیل میزان تأثیرگذاری هر یک از این عوامل در انتخاب سفر تغییر خواهد کرد. به‌عنوان مثال رشد اقتصادی در کشورهای جهان غرب باعث افزایش تقاضا برای سفر شد و موجب شد تا تعداد سفرهای کوتاه مدت رشد پیدا کند.

عوامل تأثیرگذار خارجی بر رفتار گردشگران: عوامل خارجی تأثیرگذار بر رفتار گردشگران عبارتند از: عوامل سیاسی، رسانه‌ها، فعالیت‌های سازمان‌های بازاریابی و...، میزان تأثیرگذاری عوامل خارجی و داخلی بر رفتار گردشگران با

توجه به عواملی مانند شیوه‌ی زندگی و شخصیت فرد متفاوت خواهد بود. افراد برون‌گرا^۱ که افرادی سرزنده و شاد هستند بیش‌تر تحت تأثیر عوامل خارجی مانند نظرات دوستان و آشنایان و تجربیات آن‌ها از سفر، قرار می‌گیرند. از طرف دیگر افراد درون‌گرا^۲ در طرف دیگر قضیه ممکن است بیش‌تر بر تجربیات خودشان تأکید داشته باشند. عوامل بیرونی و درونی تأثیرگذار بر رفتار گردشگران نقش تسهیل‌کننده و یا محدودکننده‌ای دارند تا بتوانند به انگیزه‌ها و تمایلاتی که در خود احساس می‌کنند پاسخ دهند. برای مثال دسترسی به درآمد بالا، می‌تواند نقش تسهیل‌کننده برای سفر ایفاء کند طوری که افراد با درآمد بالا تمایل بیش‌تری برای سفر دارند تا نیازهای خود را تأمین کنند (اسواربروک و هارنر، ۲۰۰۵: ۵۸). عوامل دیگری هستند که در تصمیم به سفر نقش اساسی دارند و شماری از گردشگران در هنگام تصمیم‌گیری به احتمال زیاد تحت تأثیر این عوامل قرار می‌گیرند. این عوامل ممکن است درک و برداشتی باشد که آن‌ها از یک مقصد گردشگری دارند و این درک یا نگرش آن‌ها در مورد آن مقصد، در سفر مجدد تأثیرگذار خواهد بود. سازمان‌های گردشگری باید به عامل گذشت زمان و عوامل تأثیرگذار منسوخ شده در رفتار گردشگران نیز توجه داشته باشند. عوامل تعیین‌کننده رفتار گردشگران، پیچیده و گاهاً متنوع هستند نظیر عوامل شخصی که از یک فرد به فرد دیگر متفاوت هستند. عوامل خارجی نیز به شیوه‌های مختلفی توسط گردشگران تفسیر می‌شود. عوامل تأثیرگذار بر رفتار گردشگران به موضوعات دیگری نیز ربط پیدا می‌کند مانند تصمیم‌گیری عقلایی، ترکیب گروه‌های مسافرتی، شرایط اقتصادی و مانند این‌ها. در جدول ۱ به عوامل داخلی و بیرونی تأثیرگذار در رفتار گردشگران به تفکیک اشاره می‌شود (اسواربروک و هورنر، ۲۰۰۵: ۶۲).

1 . Extrovert
2 . Introverts

جدول ۱: عوامل تأثیرگذار در تصمیم به سفر

عوامل داخلی تأثیرگذار در رفتار گردشگران	عوامل بیرونی تأثیرگذار در رفتار گردشگران
- انگیزه‌های فردی	- دسترسی به محصولات مطلوب گردشگری
- شخصیت	- توصیه سفرگذاری‌ها
- درآمد اختصاصی برای سفر	- کسب اطلاعات از مقاصد از طریق رسانه و
- سلامتی	سازمان‌های گردشگری
- تعهدات کاری	- توصیه‌های خانواده و دوستان
- تعهدات به خانواده	- محدودیت‌های سیاسی برای سفر مانند اخذ ویزا،
- تجربه‌های گذشته	جنگ و منازعات داخلی
- سلیقه و علایق	- مسائل بهداشتی و واکسیناسیون در مقصد
- آگاهی از تعطیلات بالقوه	- وجود تسهیلات ویژه از سوی سازمان‌های
- سبک زندگی	گردشگری سفر
- باورها، ارزش‌ها و ادراکات	

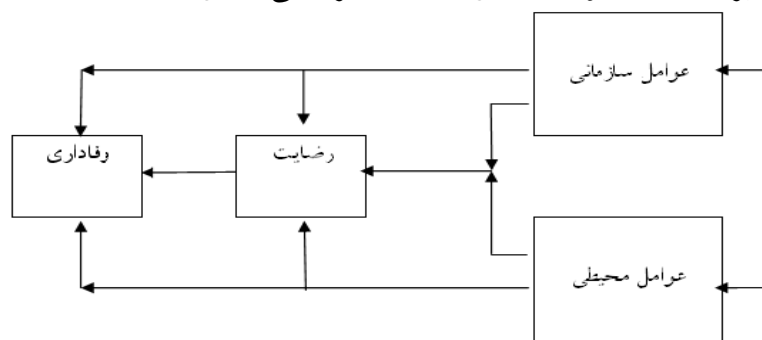
(منبع: هومر و اسواربروک، ۲۰۰۵: ۶۳)

بنابراین ارزیابی رضایت گردشگران نیازمند ملاحظات چند بعدی است. ممکن است گردشگران دارای انگیزه‌های متفاوتی برای بازدید از یک مقصد خاص باشند و هم‌چنین ممکن است از سطوح رضایت‌مندی متفاوتی برخوردار باشند. در نتیجه مدیران مقاصد گردشگری، بایستی مزیت رقابتی بیش‌تر و سطوح رضایت بالایی را برای افزایش میل به بازگشت گردشگران ایجاد نمایند (یون و یوسال، ۲۰۰۵: ۴۲). مجموعه این عوامل از طریق ایجاد رضایت در گردشگران، به احساس تعلق به منطقه گردشگری و وفاداری در گردشگران منتهی می‌شود. وفاداری نیز در مفهوم بازگشت مجدد گردشگران و تبلیغ منطقه از سوی آن‌ها نمود پیدا می‌کند.

مدل مفهومی تحقیق

با توجه به عوامل سازمانی و عوامل محیطی مؤثر در رضایت و وفاداری گردشگری، انتظارات و ادراکات گردشگران، رضایت گردشگران و وفاداری آن‌ها مدل مفهومی تحقیق به شرح نمودار ۱ ترکیب‌بندی و ارائه شد. این مدل بر اساس دیدگاه‌های هابر

و لرنز (۱۹۹۸)، دیوید فاستر (۲۰۰۱)، دان ونکو و ویلیام استیوارت (۲۰۰۲)، جین هو^۱ (۲۰۰۲)، مظفر یسال (۲۰۰۳)، یون و یوسال^۲ (۲۰۰۵) والی، سیلوا، مندیس و گوریر^۳ (۲۰۰۶) تهیه شده است. با توجه به تعدیل و ترکیب رویکردهای مختلف همراه با متغیرهای متعدد توسط محقق، مدل حاضر مدلی محقق ساخته است.



نمودار ۱: مدل مفهومی تحقیقی: عوامل مؤثر بر رضایت و وفاداری (محقق ساخته)

فرضیه‌های تحقیق:

- بین عوامل محیطی گردشگری و رضایت گردشگران رابطه معنی‌داری وجود دارد.
- بین عوامل سازمانی گردشگری و رضایت گردشگران رابطه معنی‌داری وجود دارد.
- بین رضایت از عوامل محیطی گردشگری در شهر سرعین و وفاداری گردشگران رابطه معنی‌داری وجود دارد.
- ۱-۳. بین رضایت گردشگران از عوامل محیطی گردشگری و بازگشت آنها رابطه معنی‌داری وجود دارد.
- ۲-۳. بین رضایت گردشگران از عوامل محیطی گردشگری و معرفی منطقه گردشگری سرعین از سوی آنها رابطه معنی‌داری وجود دارد.

1. Jin Huh
 2. Yoon and Uysal
 3. Valle, Silva, Mendes and Guerreire

بین رضایت از عوامل سازمانی گردشگری در شهر سرعین و وفاداری گردشگران رابطه معنی داری وجود دارد.

۴-۱ بین رضایت گردشگران از عوامل سازمانی گردشگری و بازگشت آنها رابطه معنی داری وجود دارد.

۴-۲ بین رضایت گردشگران از عوامل سازمانی گردشگری و معرفی منطقه گردشگری سرعین از سوی آنها رابطه معنی داری وجود دارد.

روش تحقیق

تحقیق حاضر از نظر هدف، کاربردی و از نظر روش به روش همبستگی انجام شده است. جامعه آماری گردشگرانی هستند که در بازه زمانی مرداد ماه به منطقه سرعین اردبیل سفر داشتند. با توجه به نامشخص بودن تعداد توریست‌ها (جامعه آماری) از نمونه گیری تصادفی قابل دسترس استفاده گردید. تعداد ۲۰۰ نفر با توجه به موقعیت جغرافیایی جامعه آماری و وجود دو منطقه پر تردد گردشگران در سرعین به عنوان نمونه آماری انتخاب گردید. در هر منطقه بر اساس قاعده کفایت ۱۰۰ نفر نمونه برای تحقیقات پیمایشی، این تعداد تعیین و پرسشنامه بین ۲۰۰ نفر توزیع گردید. پس از جمع آوری داده‌ها و بررسی پاسخ‌ها و حذف پرسشنامه‌های ناقص ۱۶۲ پرسشنامه برای تجزیه و تحلیل انتخاب شد. از آزمون همبستگی برای تحلیل سؤالات و رد یا تایید فرضیه‌ها و برای دستیابی به میزان و شدت رابطه استفاده گردید. جهت رتبه‌بندی اولویت عوامل سازمانی و محیطی مؤثر از آزمون آماری فریدمن استفاده گردید. ابزار اصلی گردآوری داده‌ها پرسشنامه بود. برای تهیه پرسشنامه ابتدا شاخص‌های هر یک از متغیرها تعریف و بر اساس آن طراحی انجام شد و در مورد متغیرهایی که پرسشنامه وجود داشت با تطبیق آن با جامعه آماری از آنها استفاده گردید. برای تعیین اعتبار پرسشنامه از ضریب آلفای کرونباخ استفاده شد. تعداد ۲۵ پرسش‌نامه در جامعه آماری توزیع و گردآوری و پس از محاسبه ضریب آلفای کرونباخ ۰/۸۸۲ بود که ضریب مطلوب برای پایایی پرسش‌نامه است. روایی پرسش‌ها با استفاده از روایی محتوی و بر اساس نظر خبرگان علمی و اجرایی آزمون شد. برای

اینکار در طراحی پرسش‌نامه به دو صورت عمل شد. نخست مراجعه به پرسش‌نامه‌های موجود و مرتبط با موضوع و دوم طرح سؤال و مشورت با خبرگان علمی و متخصص بود. استفاده از مفاهیم و جمله‌های ساده و بررسی چندباره پرسش‌ها با خبرگان به اطمینان از روایی پرسش‌نامه کمک نمود.

یافته‌های تحقیق

خلاصه نتایج به دست آمده از تجزیه و تحلیل داده‌های جمعیت‌شناختی بر اساس آمار توصیفی به تفکیک در جدول ۲ آمده است.

وسیله سفر: حدود ۸۵/۲ درصد مسافران از وسیله شخصی برای سفر استفاده کرده‌اند. ۷/۴ درصد مسافران از اتوبوس و ۷/۴ درصد نیز از هواپیما برای سفر به منطقه استفاده نموده‌اند. از تعداد ۱۶۲ نفر پاسخ دهنده‌ها ۱۴۰ نفر یعنی ۸۶/۴ درصد به همراه خانواده به منطقه آمده‌اند. ۲۰ نفر یعنی حدود ۱۲/۳ درصد با دوستان یک نفر یعنی ۰/۶ انفرادی و ۰/۶ با تور سفر داشته‌اند.

جدول ۲: نتایج توزیع فراوانی اطلاعات جمعیت شناختی پاسخ‌گویان

عنوان متغیر	فراوانی (تعداد کل پاسخ دهنده)	درصد (۱۰۰)
تحصیلات	زیر دیپلم	۳۱/۵
	دیپلم	۴۰/۱
	لیسانس	۲۴/۱
	فوق لیسانس	۳/۷
	دکتری	۰/۶
شغل	غیر شاغل	۷/۴
	خانه دار	۱۷/۳
	شغل آزاد	۴۵/۷
	شغل دولتی	۲۹
	سایر	۰/۶
درآمد به تومان	زیر ۳۰۰ هزار	۴/۹
	۳۰۱ الی ۴۰۰ هزار	۸
	۴۰۱ الی ۵۰۰ هزار	۲۲/۲
	۵۰۱ الی ۶۰۰ هزار	۴۶/۳
	۶۰۰ هزار تومان	۱۸/۵
محل اقامت	هتل	۲۴/۷
	مسافرخانه	۱۸/۵
	خانه اقوام	۴/۹
	ستادهای اسکان	۱۴/۲
	استفاده از چادر	۳۷
مسافت به کیلومتر	کمتر از ۳۰۰	۲۳/۵
	۳۰۱ الی ۴۰۰	۱۴/۸
	۴۰۱ الی ۵۰۰	۴/۳
	۵۰۱ الی ۶۰۰	۲۹
	بیش از ۶۰۰	۲۸/۴

تعداد شب اقامت: نتایج به دست آمده نشان داد که ۶۴/۲ درصد مسافران ۳ الی ۴ شب را در منطقه گذرانده‌اند. ۱۶ درصد مسافران ۱ الی ۲ شب، ۹/۹ درصد ۵ الی ۷ شب و ۵/۶ درصد ۸ الی ۱۰ شب در منطقه اقامت داشتند و ۴/۳ درصد بیش از ۱۰

شب در منطقه اقامت داشتند. این به معنی آن است که مسافران در منطقه اغلب ۳ و ۴ شب را اقامت می کنند.

دلایل سفر: در پاسخ سؤال "چه عواملی موجب شد به این منطقه سفر کنید؟ حدود ۴۵ درصد عامل تشویق دوستان و آشنایان و ۴۳ درصد تجربه سفر قبلی را علت سفر به منطقه بیان داشتند. ولی تبلیغات تلویزیون و رادیو، ماهواره و اینترنت و وجود تسهیلات رفاهی سازمانی روی هم کم تر از ۱۲ درصد تأثیر داشتند. این امر نشان می دهد که دو عامل تشویق دوستان و آشنایان و تجربه سفر قبلی عوامل مهم تأثیر گذار بوده که در تحقیق حاضر تحت عنوان وفاداری گردشگران مورد توجه قرار گرفت.

هدف از سفر به منطقه: در پاسخ سؤال "هدف شما از سفر به این منطقه چیست؟ ۳۵ درصد هدف از سفر را استفاده از آب گرم عنوان کردند که در ادبیات گردشگری تحت عنوان گردشگری سلامتی از آن یاد می شود. ۰/۳۳ با هدف استفاده از آب و هوا، ۰/۲۴ با هدف دیدن جاذبه های طبیعی به منطقه سفر کرده اند. در مجموع دیدار دوستان و آشنایان و استفاده از آب های گرم ۰/۶۸ درصد هدف سفر به این منطقه می باشد.

جدول آمار توصیفی متغیرها: آمار توصیفی برای متغیر مستقل رضایت گردشگران با عامل و با شاخص های اندازه گیری در دو عامل سازمانی و محیطی و متغیر وفاداری با دو شاخص بازگشت مجدد گردشگران و معرفی منطقه توسط گردشگران در جدول ۳ آمده است.

جدول ۳: آمار توصیفی مولفه های رضایت و وفاداری گردشگران

متغیرها	شاخص اندازه گیری	میانگین	انحراف معیار	تعداد مشاهده
رضایت	عوامل سازمانی	۳/۲۶۰۹	۱/۱۸۵۹۷	۱۶۱
گردشگران	عوامل محیطی	۳/۸۷۵۸	۰/۸۱۹۷۴	۱۶۱
وفاداری	بازگشت مجدد گردشگران	۳/۵۸۳۹	۰/۹۳۹۱۴	۱۶۱
گردشگران	معرفی منطقه توسط گردشگران	۳/۵۶۵۲	۱/۰۴۱۵۳	۱۶۱

مقدار میانگین، انحراف معیار و تعداد مشاهدات به تفکیک برای هر یک از مولفه‌ها مشخص شده است. از شاخص‌های اندازه‌گیری مربوط به متغیر مستقل عوامل محیطی دارای میانگین بیش‌تر (۳/۸۷۵۸) و عوامل سازمانی دارای میانگین کم‌تر (۳/۲۶۰۹) است. انحراف معیار مربوط به عوامل محیطی (۰/۸۱۹۷۴) کم‌تر از عوامل سازمانی (۱/۱۸۵۹۷) است. از میان شاخص‌های اندازه‌گیری متغیر وابسته شاخص بازگشت مجدد گردشگران دارای میانگین بیش‌تر (۳/۵۸۳۹) و شاخص معرفی منطقه توسط گردشگران دارای میانگین کم‌تر (۳/۵۶۵۲) است. انحراف معیار کم‌تر مربوط به بازگشت مجدد گردشگران (۰/۹۳۹۱۴) و بیش‌تر آن مربوط به معرفی منطقه توسط گردشگران (۱/۰۴۱۵۳) است. تعداد مشاهده در هر کدام از شاخص‌ها ۱۶۱ بوده است.

نتیجه آزمون فرضیه‌ها:

- فرضیه اول: نتیجه تجزیه و تحلیل داده‌ها نشان داد که بین عوامل محیطی و رضایت گردشگران با ضریب ۰/۳۴ رابطه مثبت و معنی‌داری وجود دارد. این رابطه در سطح اطمینان ۰/۹۹ تایید شد.

- فرضیه دوم: نتیجه تجزیه و تحلیل داده‌ها در مورد فرضیه دوم نشان داد که بین عوامل سازمانی و رضایت گردشگران با ضریب ۰/۵۷۷ و در سطح اطمینان ۹۹ درصد رابطه مثبت و معنی‌داری وجود دارد.

- تجزیه و تحلیل داده‌های مربوط به فرضیه سوم نشان داد که بین رضایت و وفاداری گردشگران با ضریب ۰/۷۰۸ و در سطح اطمینان ۹۹ درصد رابطه مثبت و معنی‌داری وجود دارد. فرضیه سوم با دو فرضیه فرعی نیز آزمون گردید و نتایج نشان داد که بین رضایت گردشگران و بازگشت آن‌ها با ضریب ۰/۷۵ رابطه معنی‌داری وجود دارد (تایید فرضیه فرعی اول). هم‌چنین بین رضایت گردشگران و معرفی منطقه از سوی آن‌ها با ضریب ۰/۶۸۳ و در سطح اطمینان ۰/۹۹ رابطه مثبت و معنی‌داری وجود دارد (تایید فرضیه فرعی دوم).

- بین رضایت از عوامل محیطی و وفاداری گردشگران در سطح اطمینان ۰/۹۹ و

ضریب ۰/۴۱۵ رابطه مثبت و معنی داری وجود دارد. این فرضیه نیز با دو فرضیه فرعی به صورت جداگانه مورد آزمون واقع شد و نتایج نشان داد که بین رضایت از عوامل محیطی و بازگشت آن‌ها با ضریب ۰/۳۸۴ رابطه مثبت و معنی داری وجود دارد. هم‌چنین بین رضایت از عوامل محیطی و معرفی منطقه از سوی آن‌ها با ضریب ۰/۳۹۷ رابطه مثبت و معنی داری مشاهده گردید (تایید هر دو فرضیه در سطح اطمینان ۰/۹۹).

- فرضیه پنجم نیز در سطح اطمینان ۰/۹۹ و با ضریب ۰/۴۲۲ تایید شد بدین معنی که بین رضایت از عوامل سازمانی و وفاداری گردشگران رابطه مثبت و معنی داری وجود دارد. نتایج آزمون فرضیه‌های فرعی این فرضیه نیز تایید گردید به این معنی که بین رضایت از عوامل سازمانی و بازگشت آن‌ها با ضریب ۰/۴۹ و بین رضایت از عوامل سازمانی و معرفی منطقه از سوی آن‌ها با ضریب ۰/۴۳۳ رابطه مثبت و معنی داری وجود دارد. مجموع نتایج آزمون فرضیه‌ها با ضریب همبستگی اسپیرمن در جدول ۴ آمده است.

جدول ۴: آزمون فرضیه‌ها با ضریب همبستگی اسپیرمن
(رضایت و وفاداری گردشگران)

شاخص‌ها	رضایت از عوامل محیطی	رضایت از عوامل سازمانی	رضایت وفاداری گردشگران	بازگشت معرفی منطقه گردشگری
رضایت از عوامل محیطی	۱			
رضایت از عوامل سازمانی	۰/۳۵۵	۱		
رضایت وفاداری	۰/۳۴۰	۰/۵۷۷	۱	
بازگشت گردشگران	۰/۴۱۵	۰/۴۲۲	۰/۷۰۸	۱
معرفی منطقه گردشگری	۰/۳۸۴	۰/۴۹۰	۰/۷۵۰	۰/۹۴۰
	۰/۳۹۷	۰/۴۳۳	۰/۶۸۳	۰/۹۳۴

نتیجه گیری

نتایج یافته‌های تحقیق نشان داد که ۶۴/۲ درصد مسافران ۳ الی ۴ شب را در منطقه گذرانده‌اند. حدود ۴۵ درصد مسافران دلایل سفر به منطقه سرعین را عامل تشویق

دوستان و آشنایان و ۴۳ درصد تجربه سفر قبلی بیان داشتند. این امر نشان می‌دهد که ارائه خدمات مناسب به مسافران و ایجاد زمینه برای احساس تجربه مطلوب از سوی آن‌ها دارای اهمیت زیادی است که در تحقیق حاضر تحت عنوان شاخص وفاداری گردشگران از آن یاد شد. بنابراین تلاش برای ارائه خدمات مطلوب اهمیت بالاتری از تبلیغ از طریق تلویزیون، رادیو، ماهواره و اینترنت دارد. چه بسا ارائه خدمات مطلوب خود نقش تبلیغی مؤثری در جذب گردشگران دارد.

حدود ۳۵ درصد مسافران هدف از سفر به سرعین را استفاده از آب گرم عنوان کردند که در ادبیات گردشگری تحت عنوان گردشگری سلامتی از آن یاد می‌شود. ۰/۳۳ با هدف استفاده از آب و هوا، ۰/۲۴ با هدف دیدن جاذبه‌های طبیعی به منطقه سفر کرده‌اند از این رو پیشنهاد می‌شود افزون بر تلاش برای بهبود خدمات گردشگری سلامتی یعنی بهبود وضعیت استخرهای آب گرم در جهت افزایش تعدد گزینه‌های گردشگری نیز تلاش شود.

نتایج یافته‌ها در مورد فرضیه‌های تحقیق نشان داد که بین عوامل محیطی و رضایت گردشگران رابطه مثبت و معنی‌داری وجود دارد (فرضیه اول). عوامل محیطی در بررسی حاضر بر اساس ۷ شاخص مورد ارزیابی و آزمون قرار گرفت که عبارتند از: چشم انداز و مناظر طبیعی، چهره ظاهری و عمومی، تعداد گزینه‌های گردشگری، وضعیت آب و هوای منطقه، آب‌های معدنی منطقه، نحوه برخورد اهالی منطقه و مهمان‌نوازی مردم منطقه.

نتایج یافته‌های تحقیق در مورد رابطه بین عوامل سازمانی و رضایت گردشگران نشان از رابطه مثبت و معنی‌داری دارد (تایید فرضیه دوم). عوامل سازمانی در بررسی حاضر بر اساس ۱۸ شاخص مورد ارزیابی و آزمون قرار گرفت که عبارتند از: خدمات بهداشتی منطقه، خدمات اورژانسی و اضطراری منطقه، امنیت اجتماعی منطقه، قیمت کالاها و خدمات، هزینه هتل و اسکان، خرید بلیط و رزرو هتل، کیفیت مراکز اقامتی، رستوران‌ها یا کیفیت غذا و نوشیدنی، وضعیت قیمت در مقایسه با مبدأ، کیفیت اطلاع‌رسانی و تابلوهای مراکز دیدنی، وضعیت خدمات سرویسی و تعمیر اتومبیل، پارک‌های عمومی و فضای سبز و پارک‌ها، سرگرمی‌های

ورزشی، هنری و فرهنگی، حمل و نقل عمومی از مناطقی به مناطق دیگر، حفاظت پلیسی و همکاری مأموران انتظامی، امنیت جاده‌ها، وضعیت ترافیک جاده‌ها و وضعیت ترافیک داخل شهر.

نتایج یافته‌های تحقیق نشان داد که بین رضایت و وفاداری گردشگران رابطه مثبت و معنی داری وجود دارد (فرضیه پنجم). رضایت در تحقیق حاضر بر اساس میزان رضایت از شاخص‌های محیطی و سازمانی مورد مطالعه قرار گرفت. و وفاداری نیز با دو شاخص بازگشت‌پذیری گردشگران و معرفی منطقه از سوی آن‌ها مورد بررسی قرار گرفت. نتیجه نشان داد که بین رضایت از عوامل محیطی و سازمانی و میزان وفاداری گردشگران رابطه مثبت وجود دارد به این معنی که هر میزان رضایت گردشگران بیش تر باشد احتمال بازگشت مجدد آن‌ها از یک سو و تبلیغ منطقه از سوی آن‌ها بیش تر خواهد شد. این عامل در پاسخ سؤال در مورد دلایل سفر به منطقه نیز مشخص شد طوری که حدود ۸۸ درصد مسافران در اثر همین تبلیغات مبتنی بر وفاداری به منطقه سفر کرده بودند. بنابراین هر گونه اقدام در زمینه افزایش رضایت موجب افزایش تعداد گردشگران خواهد شد و این بهترین، مؤثرترین و ارزان‌ترین تبلیغ در زمینه گردشگری است. این رابطه در بررسی رابطه جداگانه شاخص‌های رضایت با وفاداری نیز مثبت بود. بنابراین پیشنهاد می‌شود:

از طریق متنوع ساختن گزینه‌های گردشگری نسبت به افزایش تعداد روز اقامت در منطقه تلاش شود. زیرا نتیجه همین بررسی نشان داد که اغلب مسافران به سرعت با هدف گردشگری سلامتی (یا بهداشت و درمان) سفر می‌کنند در حالی که افزون بر این‌ها از طریق شناسایی و معرفی گزینه‌های مختلف گردشگری می‌توان علاوه بر افزایش روزهای اقامت و افزایش تعداد گردشگران، به جذب آن‌ها در فصل‌های پاییز و زمستان نیز اقدام نمود. از این رو معرفی گزینه‌های دیگر گردشگری و تمهید بازدید از آن‌ها به توسعه گردشگری در منطقه کمک می‌کند.

با توجه به درصد بالای تأثیر تجربه سفر قبلی در بازگشت مجدد به منطقه پیشنهاد می‌شود در ارائه خدمات مناسب به مسافران و ایجاد زمینه برای احساس تجربه مطلوب از سوی آن‌ها دقت لازم صورت گیرد. تبلیغ از این طریق بسیار مؤثرتر و کم

هزینه‌تر از تبلیغ به روش‌های دیگر است.

با توجه به این که هدف اصلی سفر به این منطقه استفاده از آب گرم و به عبارتی دیگر گردشگری سلامتی است از این رو پیشنهاد می‌شود نسبت به توسعه کمی و کیفی و بهبود خدمات گردشگری سلامتی یعنی بهبود وضعیت استخرهای آب گرم تلاش لازم صورت گیرد طوری که بین عرضه و تقاضا در این حوزه تعادل برقرار شود.

عوامل محیطی زیر به ترتیب در افزایش رضایت محیطی گردشگران نقش اساسی دارند. توجه به این گزینه‌ها و مؤثر سازی و در مواردی ایجاد تمهیدات لازم برای بهره‌مندی مطلوب از آن‌ها در توسعه گردشگری در منطقه نقش کلیدی ایفا خواهد کرد، این عوامل عبارتند از: چشم انداز و مناظر طبیعی، چهره ظاهری و عمومی، تعداد گزینه‌های گردشگری، وضعیت آب و هوای منطقه، آب‌های معدنی منطقه، نحوه برخورد اهالی منطقه و مهمان‌نوازی مردم منطقه. پیشنهاد می‌شود نسبت به حفاظت از مناظر طبیعی، بهبود و زیباسازی چهره ظاهری و عمومی شهر، افزایش تعدد گزینه‌های گردشگری، معرفی منطقه بر اساس وضعیت آب و هوایی، ارتقاء وضعیت فیزیکی و بهداشتی آب‌های گرم و معدنی منطقه، ارتقاء وضعیت فرهنگی منطقه در مورد نحوه تعامل با گردشگران و افزایش آگاهی نسبت به نتیجه این تعامل در جذب گردشگران به منطقه و فرهنگ سازی مهمان‌نوازی مردم. پیشنهاد می‌شود نسبت به حفاظت از مناظر طبیعی، بهبود و زیباسازی چهره ظاهری و عمومی شهر، افزایش تعدد گزینه‌های گردشگری، معرفی منطقه بر اساس وضعیت آب و هوایی، ارتقاء وضعیت فیزیکی و بهداشتی آب‌های گرم و معدنی منطقه، ارتقاء وضعیت فرهنگی منطقه در مورد نحوه تعامل با گردشگران و افزایش آگاهی نسبت به نتیجه این تعامل در جذب گردشگران به منطقه و فرهنگ سازی مهمان‌نوازی مردم اقدام شود.

نقش مهم دیگر در توسعه گردشگری به عهده سازمان‌های مرتبط با گردشگری است. عوامل سازمانی در بررسی حاضر با ۱۸ شاخص مورد ارزیابی و آزمون قرار گرفت که عبارتند از: خدمات بهداشتی منطقه، خدمات اورژانسی و اضطراری منطقه، امنیت اجتماعی منطقه، قیمت کالاها و خدمات، هزینه هتل و اسکان، خرید بلیط و رزرو هتل، کیفیت مراکز اقامتی، رستوران‌ها یا کیفیت غذا و نوشیدنی،

وضعیت قیمت در مقایسه با مبدا، کیفیت اطلاع رسانی و تابلوهای مراکز دیدنی، وضعیت خدمات سرویسی و تعمیر اتومبیل، پارک‌های عمومی و فضای سبز و پارک‌ها، سرگرمی‌های ورزشی، هنری و فرهنگی، حمل‌ونقل عمومی از مناطقی به مناطق دیگر، حفاظت پلیسی و همکاری مأموران انتظامی، امنیت جاده‌ها، وضعیت ترافیک جاده‌ها و وضعیت ترافیک داخل شهر. پیشنهاد می‌شود در خصوص هر یک از خدمات سازمانی فوق اقدامات مناسب صورت گیرد. برای مثال سازمان‌های مرتبط با خدمات بهداشتی منطقه نسبت به بهبود وضعیت بهداشتی در منطقه اقدام‌های اصلاحی لازم انجام دهند. یا در خصوص بهینه‌سازی کیفیت خدمات هتل‌ها، رستوران‌ها یا کیفیت غذاها و نوشیدنی‌ها نظارت لازم صورت پذیرد. این اقدام‌ها بر اساس نوع شاخص‌های ۱۸ گانه فوق برای ارتقاء وضعیت گردشگری در منطقه ضروری هستند. مجموعه عوامل فوق در افزایش رضایت گردشگران و به دنبال آن افزایش وفاداری آن‌ها مؤثر بوده و موجبات توسعه گردشگری را در منطقه فراهم خواهد آورد.

منابع

- زاهدی، شمس السادات (۱۳۸۵)، مبانی گردشگری و اکوگردشگری پایدار با تأکید بر محیط زیست، تهران: انتشارات دانشگاه علامه طباطبائی.
- کاظمی، سید مهدی (۱۳۸۷)، مدیریت گردشگری، تهران: انتشارات سمت.
- وطن پور، اکبر (۱۳۸۲)، سرعین سرزمین چشمه‌های شفافبخش بهشتی، اردبیل: دانشگاه پیام نور اردبیل.
- Botti, Laurent; Peypoch, Nicolas and Solonandrasana, Bernardin (2008), Time and tourism attraction, *Tourism Management* 29, pp. 594–596.
- Lars Burman and Ola Soderberg (2007), *Tourism behavior: an offline and inline perspective*. Master thesis.
- Foster, David (1997), *Measuring Customer Satisfaction In The Tourism Industry*, Third International & Sixth National Research Conference on Quality Management, The Centre for Management Quality Research at RMIT University, Melbourne, Victoria, Australia.
- Foster, David & Truong, Thuy-Huong (2005), *Using HOLSAT to evaluate tourist satisfaction at destination: The case of Australian holidaymakers in Vietnam*, ELSEVIER.
- Gallarza Martina G. and Saura, Irene Gil (2006), Value dimensions, perceived value, satisfaction and loyalty: an investigation of university students, travel behaviour, *Tourism Management* 27 (2006) 437–452
- Haber, Sigal and Lerner, Miri (1998), Correlates of Tourist Satisfaction, *Annals of Tourism Research*, Vol. 25, No. 4, pp. 197_201.
- Swarbrooke and Horner (2005). *Consumer behavior in tourism* Butterworth Heinemann. Oxford University.
- Hui, Tak Kee & Wan David (2007), Tourists satisfaction, recommendation and revisiting Singapore, *Tourism Management*, No. 28, pp. 32-57.
- Ko, Dong-Wan, Stewart, William P. (2002), A structural equation model of residents' attitudes for tourism development, *Tourism Management*, Vol. 23, PP.521–530.
- Laws, Eric, (1998), *Conceptualizing visitor satisfaction management in*

- heritage settings: an exploratory blueprinting analysis of Leeds Castle, Kent. *Tourism Management*, Vol. 19, No. 6, pp. 42-91.
- Beach, J. and Ragheb, M.G. (1983), Measuring leisure motivation. *Journal of leisure research*, vol. 15, pp. 204-227.
- Truonga, Thuy-Huong and Fosterb, David(2006), Using HOLSAT to evaluate tourist satisfaction at destinations: The case of Australian holidaymakers in Vietnam, *Tourism Management*, Vol. 27, PP. 842–855
- Uysal, Muzaffer(2003), Satisfaction Components in Outdoor Recreation and Tourism Settings, e-Review of Tourism Research (eRTR), Vol. 1, No. 3, pp. 2-29.
- Valle, Patricia Oom do; Silva, João Albino; Mendes, Júlio and Guerreiro, Manuela (2006), Tourist Satisfaction and Destination Loyalty intention: A Structural and Categorical Analysis, *Int. Journal of Business Science and Applied Management*, Volume 1, Issue 1,
- Vittersù, Joar ; Vorkinn, Marit and Vaagland, Jorid(2000), Tourist Experiences and Attractions, *Annals of Tourism Research*, Vol. 27, No. 2, pp. 432-450.
- Williams, Paul and Soutar, Geoffrey (2005), Customer Value and Tourism Satisfaction: a Multidimensional Perspective, ANZMAC 2005 Conference: tourism Marketing. 129-138.
- Yoon, Yooshik and Uysal, Muzaffer(2005), An examination of the effects of motivation and satisfaction on destination loyalty: a structural model, *Tourism Management* 26 , pp. 45–56.