



The Relationship between Knowledge Sharing and Organizational Citizenship Behavior with Organizational Creativity in Higher Education Institutions (Study Case: Staffs in University of Qom)

Abdollah Jahanipour

M.A Student in Educational Administration,
Kashan University, Kashan, Iran

Hamid Rahimi*

Associate Professor, Educational Administration
Dept., Faculty of Psychology and Educational
Sciences, Kashan University, Kashan, Iran.

Abstract

Organizational creativity has always been influenced by various variables and factors. One of the affecting components on organizational creativity is the various processes of knowledge management and the phenomenon of organizational citizenship behavior. Thus the purpose of this research was study of relationship between knowledge sharing and organizational citizenship behavior with organizational creativity in Higher Education Institutions. Research type was descriptive correlative and statistical population consisted all of staff employees in University of Qom (N=344) that by using Cochran Formula and stratified randomized sampling, 260 ones were chosen as sample. To collect data, three standard questionnaires of knowledge sharing, standard questionnaire of organizational citizenship behavior and researcher-made questionnaire of organizational creativity were used. Content validity was used to measure questionnaires validity. Questionnaires reliability obtained through Cronbach alpha coefficient was equal to 0.91 for knowledge sharing, 0.82 for citizenship behavior and 0.85 for organizational creativity. Data analysis was performed at two descriptive levels (frequency, percentage, mean and standard deviation) and at the inferential level (sample t-test, regression coefficient and structural equation model) using SPSS software version 22 and Amos graphic. Finding showed mean of organizational citizenship behavior in different components was higher than average, and mean of knowledge sharing and organizational creativity was lower than average. Regression coefficient showed that both knowledge sharing and organizational citizenship behavior can predict employees' organizational creativity.


Keywords: Knowledge Sharing, Organizational Citizenship Behavior, Organizational Creativity, Employees.


* Corresponding Author: dr.hamid.rahimi@kashanu.ac.ir

How to Cite: Jahanipour, Abdollah. (2021). The Relationship between Knowledge Sharing and Organizational Citizenship Behavior with Organizational Creativity in Higher Education Institutions (Study Case: Staffs in University of Qom). *Knowledge Retrieval and Semantic Systems*, 8(28), PP. 21-47.



رابطه بین تسهیم دانش و رفتار شهروندی سازمانی با خلاقیت سازمانی در مؤسسات آموزش عالی (مورد مطالعه: کارکنان دانشگاه قم)

عبدالله جهانی پور  دانشجوی کارشناسی ارشد مدیریت آموزشی، دانشگاه کاشان، کاشان، ایران

حمید رحیمی  * دانشیار، گروه مدیریت آموزشی، دانشگاه کاشان، کاشان، ایران

چکیده

خلاقیت سازمانی همواره تحت تأثیر متغیرها و عوامل گوناگونی قرار داشته است. یکی از مؤلفه‌های اثرگذار بر خلاقیت سازمانی، فرآیندهای مختلف مدیریت دانش و پدیده رفتار شهروندی سازمانی است. لذا هدف پژوهش حاضر، بررسی رابطه بین تسهیم دانش و رفتار شهروندی سازمانی با خلاقیت سازمانی در مؤسسات آموزش عالی بود. نوع پژوهش، توصیفی-همبستگی و جامعه آماری پژوهش شامل کارکنان ستادی دانشگاه قم به تعداد ۳۴۴ نفر بودند که از میان آن‌ها با استفاده از فرمول کوکران و به روش نمونه‌گیری تصادفی ساده، ۲۶۰ نفر به عنوان نمونه انتخاب شدند. جهت گردآوری داده‌ها، از سه پرسشنامه استاندارد تسهیم دانش، پرسشنامه استاندارد رفتار شهروندی سازمانی و پرسشنامه محقق ساخته خلاقیت سازمانی استفاده شد. جهت سنجش روایی پرسشنامه‌ها از روایی محتوایی و سازه استفاده گردید. پایایی پرسشنامه‌ها از طریق ضریب آلفای کرونباخ برای تسهیم دانش ۰/۹۱، رفتار شهروندی ۰/۸۲، و خلاقیت سازمانی ۰/۸۵ به دست آمد. تحلیل داده‌ها در دو سطح توصیفی (فراوانی، درصد، میانگین و انحراف معیار) و در سطح استنباطی (تی تک نمونه‌ای، ضریب رگرسیون و مدل معادلات ساختاری) با استفاده از نرم‌افزار SPSS نسخه ۲۲ و Amos گرافیک انجام گردید. یافته‌ها نشان داد میانگین همه مؤلفه‌های رفتار شهروندی سازمانی در ابعاد مختلف، بالاتر از حد متوسط و میانگین رفتار تسهیم دانش و خلاقیت سازمانی کارکنان، پایین‌تر از حد متوسط بود. ضریب رگرسیون نشان داد هم تسهیم دانش و هم رفتار شهروندی سازمانی قابلیت پیش‌بینی خلاقیت سازمانی کارکنان را دارند. ضرایب تحلیل مسیر بیانگر آن بود که اثرات رفتار تسهیم دانش و رفتار شهروندی سازمانی روی خلاقیت سازمانی کارکنان، مثبت و معنادار است. بر این اساس می‌توان گفت لازمه بهبود خلاقیت سازمانی، گسترده‌گی و تنوع اطلاعات موجود در افراد، تسهیم دانش و رفتار شهروندی سازمانی بین کارکنان می‌باشد.

واژگان کلیدی: تسهیم دانش، رفتار شهروندی سازمانی، خلاقیت سازمانی، کارکنان.

مقدمه

سازمان‌های امروزی به‌ویژه دانشگاه‌ها و مؤسسات آموزشی، با محیط‌های به‌سرعت در حال تغییر روبه‌رو هستند و باید به‌طور مستمر نوآور و خلاق باشد تا بتواند در صحنه رقابت باقی بماند و این امر با ایجاد نظرها و واکنش‌های قوی ناشی از فرایند خلاقیت و نوآوری سازمانی امکان‌پذیر است. طبق نظر محققان، مهم‌ترین عامل در رشد و پیشرفت بشر در تمام زمینه‌ها، خلاقیت است (Soh, 2017). خلاقیت نقش حیاتی در بهبود و تکامل زندگی انسان‌ها دارد، به همین دلیل خلاقیت، عامل مهم بقای جوامع در محیط پر رقابت کنونی و مملو از مسائل و مشکلات است (Peng et al, 2017).

سازمان‌ها در محیط‌های پیچیده و رقابتی، نیاز به فرآیندهای خلاق دارند. اهمیت خلاقیت سازمانی در تأثیر شگرفی است که می‌تواند بر کارایی و اثربخشی سازمان‌ها داشته باشد. خلاقیت و نوآوری، تقریباً دربرگیرنده تمامی جنبه‌های کار، فعالیت، حیات و تمامی جنبه‌های خرد و کلان زندگی سازمانی است. بنابراین می‌توان گفت که سازمان‌ها نه تنها برای ارتقاء کیفیت ارائه خدمات خود، بلکه برای سازگاری و ادامه بقا سازمانی خود همواره نیازمند توسعه خلاقیت و فرآیندهای خلاق در محیط خود هستند (رنجبریان، ۱۳۹۲). دنیای پررقابت کنونی، تغییر مداوم نیازهای مخاطبان و مراجعان سازمان‌های گوناگون و احتمال تحمیل هزینه‌های هنگفت برای سازمان‌ها، خلاقیت را به عاملی اساسی و ضروری برای سازمان‌ها بدل نموده است، به گونه‌ای که درطول زمان، سازمان‌های غیرخلاق از صحنه رقابت خارج خواهند شد (شاهبندرزاده و کریمی، ۱۳۹۵). اهمیت خلاقیت در سازمان‌ها، صرفاً منحصر به سازمان‌های تولیدی یا واحدهای صنعتی نیست. دانشگاه‌ها نیز به‌عنوان واحدهای پرورش‌دهنده منابع انسانی، هم‌نیازمند فرآیندهای خلاق در محیط‌های سازمانی خود هستند و هم‌اینکه می‌توانند پرورش‌دهنده خلاقیت و فرآیندهای خلاق باشند. زیرا دانشگاه‌ها و مؤسسات آموزش عالی، محور توسعه و موتور محرکه ایجاد تحول در جامعه و کانون اصلی تربیت منابع انسانی متخصص و آموزش‌دیده هستند که می‌توانند با برخورداری از ایده‌ها و اندیشه‌های نو، حرکت رو به رشد جامعه را تسریع کنند. مسلماً دانشگاه به‌عنوان یک نظام اجتماعی حساس و مهم، از جایگاه خاصی برخوردار است و

در صورتی می‌تواند وظیفه خطیر خود را به نحو احسن انجام دهد که سازمانی سالم، پویا و خلاق داشته باشد. اما روشن است که بسیاری از دانشگاه‌ها و مؤسسات آموزش عالی فاقد یک چارچوب سیستماتیک هستند که به آن‌ها اجازه بدهد تا به‌طور مؤثری، تغییرات را مدیریت کرده و خلاقیت را تشویق کنند و به نتایج مثبت و رو به افزایش حاصل از تلاش‌های خود دست یابند. دستیابی به چنین چارچوبی مستلزم مطالعه، توصیف و تبیین وضعیت موجود دانشگاه‌ها و شناسایی روابطی است که می‌تواند در بهبود آن‌ها تأثیرگذار باشد.

خلاقیت سازمانی همواره تحت تأثیر متغیرها و عوامل گوناگونی قرار داشته است. یکی از مؤلفه‌های اثرگذار بر خلاقیت سازمانی، فرآیندهای مختلف مدیریت دانش (مرتضوی و منیریان، ۱۳۹۴؛ محمودزاده و علوی نژاد، ۱۳۹۷) و به‌طور خاص فرایند تسهیم دانش سازمانی است (کنجکاو منفرد و اردکانی، ۱۳۹۳؛ Akturan & Gunduz, 2016).

زمانی می‌توان به ارزش دانش سازمانی پی برد که امکان اشتراک‌گذاری و تسهیم آن فراهم باشد. دانش همواره در جامعه دارای ارزش و اهمیت بوده است. اما امروزه با پیشرفت جوامع، دانش و اشتراک آن دارای اهمیت بیشتری می‌شود. دانش، منبعی با ارزش برای مزیت رقابتی در سازمان‌ها به شمار می‌رود (جعفرزاده کرمانی، ۱۳۹۴). در دنیای امروز سازمان‌ها می‌توانند با روی آوردن به دانش‌محوری و استفاده از فرآیندهای مختلف مدیریت دانش، از جمله تسهیم دانش و اشتراک‌گذاری آن، از آن در جهت تولید و بقاء در محیط‌های رقابتی استفاده نمایند. دانش موجود در سازمان، بستر مناسب را برای بروز نوآوری و به دنبال آن مزیت‌های رقابتی فراهم می‌آورد (محمودی و همکاران، ۱۳۹۲). چالشی که امروزه سازمان‌های گوناگون را به خود مشغول نموده است، تلاش برای دستیابی و به دست آوردن دانشی است که بتواند ضمن حفظ برتری رقابتی، قدرت خلاقیت و نوآوری و یادگیری سازمانی را در آن‌ها افزایش داده و بر غنای دانش سازمانی بیفزاید. بنابراین با وجود آنکه می‌توان دانش را به‌عنوان مهم‌ترین منبع استراتژیک سازمان‌ها به حساب آورد، از جمله مهم‌ترین قابلیت‌های آن برای ایجاد و حفظ مزیت رقابتی، توانایی خلق، ذخیره‌سازی، تسهیم و به‌کارگیری دانش است (قلیچ لی، ۱۳۹۵).

فکر کردن به خلاقیت بدون در نظر گرفتن دانش سازمانی اشتباه است (Akturan & Gunduz, 2016). موفقیت‌های سازمانی و سرآمد بودن سازمان در فضای رقابتی، عمدتاً از طریق ایجاد نوآوری پایدار در سازمان حاصل خواهد شد. تغییرات مستمر و تحولات پیش روی علمی و فناوری و انعطاف‌پذیری سازمانی، پویایی و پرورش خلاقیت سازمانی را اجتناب‌ناپذیر نموده است. باین‌حال در نتیجه توسعه‌های علمی و فناوری، محیط سازمانی پیچیده و ناپایدارتر شده و بقاء سازمان مورد تهدید قرار گرفته است. در این شرایط سازمان‌هایی به صورت موفقیت‌آمیز عمل خواهند نمود که بتوانند در عین افزایش رشد و توسعه فردی و سازمانی و پرورش نوآوری و خلاقیت، دانش لازم جهت حفظ و بقاء خود را کسب نمایند. بنابراین توجه به خلاقیت به عنوان یک ابزار حیاتی و تسهیم دانش به عنوان متدولوژی تغییر فضای سازمانی می‌تواند در ایجاد تعادل سازمانی برای ثبات در فضای تغییرات مستمر، نقش مؤثری داشته باشد. مدیریت دانش می‌تواند با دانش‌های جدید به عنوان درونداد و اداره اثربخش آن‌ها در فرآیندهای سازمانی، به عنوان عامل مهم تغییر سازمانی عمل نماید (حسینی و دانایی‌فرد، ۱۳۹۱). بنابراین دانش سازمانی را می‌توان هم قدرت درون سازمان و هم ابزار کاربردی تحقق اهداف سازمانی دانست و دانش را به عنوان نخستین منبع مزیت رقابتی برای سازمان‌ها در نظر گرفت که برای پایداری و ثبات بلندمدت و موفقیت سازمان‌ها، حیاتی خواهد بود (Lee et al, 2016).

متقاعد نمودن افراد در یک سازمان به انتقال و تسهیم دانش با همکاران و شناخت چگونگی اجرا و عوامل اثرگذار بر روی فرآیندهای مختلف تسهیم دانش در سازمان از جمله موضوعات مهم مقوله رفتار تسهیم دانش در سازمان است. میزان مشارکت افراد در فرآیندهای مختلف تسهیم دانش در سازمان می‌تواند متأثر از ادراک آن‌ها از منافع بالقوه‌ای باشد که ممکن است در نتیجه آن کسب کنند (دهقان سفیدکوه و همکاران، ۱۳۹۶). بدیهی است زمانی که کارکنان سازمان به این باور دست یابند که فرآیندهای مختلف تسهیم دانش، دارای منافع بالقوه‌ای برای آن‌ها بوده و به توانایی‌های خود برای دستیابی به آن منافع، ایمان داشته باشند، رفتارهای تسهیم دانش بیشتری را از خود بروز خواهند داد. بنابراین می‌توان گفت که تسهیم دانش به برقراری ارتباط بین تمام انواع دانش‌های سازمانی اشاره دارد

(Ibrahim & Hock Heng, 2014). این ارتباط شامل انواع ارتباطات صریح و ضمنی بوده که از طریق اجتماعی کردن، برقراری تعاملات و کنش‌های متقابل و آموزش کارکنان انجام می‌پذیرند. بنابراین شناخت عوامل تسهیل‌کننده رفتار تسهیم دانش در درون محیط‌های سازمانی و در میان کارکنان ضرورت دارد.

همچنین طبق نتایج پژوهش‌های صورت گرفته، از جمله مؤلفه‌های دیگری که می‌تواند بر خلاقیت سازمانی اثرگذار باشد، سازه رفتار شهروندی سازمانی است (Obiora, 2015 & Okpu؛ Akturan & Gunduz, 2016). مفهوم رفتار شهروندی سازمانی ریشه در نوشته‌های چستر بارنارد^۱ پیرامون تمایل به همکاری اعضاء سازمان و مطالعه کاتز و کان^۲ پیرامون رفتارها و عملکردهای داوطلبانه و فراتر از نقش‌ها و انتظارات سازمانی دارد. با این وجود، اصطلاح «رفتار شهروندی سازمانی» اولین بار توسط ارگان و باتمن^۳ وارد ادبیات مدیریت گردید (دانایی فر و همکاران، ۱۳۹۰).

ژاکلین^۴ و همکاران (۲۰۰۴) اشاره می‌نمایند که رفتار شهروندی سازمانی، رفتاری خارج از نقش خواهد بود، یعنی هر رفتاری که به‌طور رسمی از الزامات سازمانی نیست و عمل به آن تنها به رضایت کارکنان از شرایط موجود در محیط سازمانی بستگی دارد. به‌طور کلی پانچری^۵ (۲۰۰۶) رفتار شهروندی سازمانی را رفتارهایی می‌داند که تأثیرات مثبت بر سازمان یا اعضای آن دارد. رفتارهای افراد در محیط‌های سازمانی را می‌توان به دو دسته کلی رفتارهای درون نقش و رفتارهای فرانش طبقه‌بندی نمود. رفتارهای فرانش که عمدتاً رفتارهای شهروندی سازمانی نیز نامیده می‌شوند، شامل رفتارهایی نظیر کمک به همکارانی که دارای وظایف کاری گسترده هستند، کمک به کارمندان جدیدالورود به محیط‌های کاری، ارتقاء سازمان در جامعه و ارائه پیشنهادات سازنده برای توسعه سازمان (Dash & Pradhan, 2014). بنابراین مجموعه این رفتارهای اختیاری در محل کار که بیش از نیازها و الزامات شغلی شخص هست و تحت عنوان رفتار شهروندی سازمانی شناخته شده است.

-
1. Barnard
 2. Katz & Kahn
 3. Organ & Battman
 4. Jacqueline
 5. Poncheri

با نگاه عمیق به مفهوم رفتار شهروندی سازمانی می‌توان گفت که کارمندی که تمایل به بروز این‌گونه رفتارها از خود دارد، می‌تواند به‌عنوان شهروند برای سازمان خود، شناخته شود. شهروندان برای سازمان، افرادی هستند که دارای عملکرد سطح بالا بوده و فراتر از وظایف و الزامات رسمی کارشان عمل می‌نمایند. اگرچه در مورد ابعاد تشکیل‌دهنده رفتار شهروندی سازمانی اتفاق نظر وجود ندارد (Akturan & Gunduz, 2016)، اما برخی از محققان، عمده مؤلفه‌های رفتار شهروندی سازمانی را نوع دوستی^۱، ادب و احترام^۲، جوانمردی^۳، وظیفه‌شناسی^۴ و فضیلت مدنی^۵ دانسته‌اند (Podsakoff & Mackenzie, 1995). نوع دوستی به رفتار یاری‌دهنده افراد به صورت کاملاً داوطلبانه و به منظور کمک به همکاران اشاره دارد. نوع دوستی شامل رفتارهای مفید و سودبخشی از قبیل ایجاد صمیمیت، همدلی و دلسوزی میان همکاران می‌شود که خواه به شکل مستقیم و یا غیرمستقیم به کارکنانی که دارای مشکلات کاری هستند کمک می‌نماید. جوانمردی یا تحمل‌پذیری، بُعد دیگر رفتار شهروندی است که به شکیبایی در برابر موقعیت‌های مختلف بدون اعتراض، نارضایتی و گلایه‌مندی، اشاره می‌کند. فضیلت شهروندی همان رفتارهای حاکی از مشارکت فعالانه و مسئولانه فرد در حین انجام وظایف است و موجب افزایش وجهه سازمانی می‌شود. رفتارهایی از قبیل حضور در فعالیت‌های فوق‌برنامه و اضافی، آن هم زمانی که این حضور لازم نباشد، حمایت از توسعه و تغییرات ارائه شده از سوی مدیران سازمان و تمایل به مطالعه کتاب، مجلات و افزایش اطلاعات عمومی و اهمیت دادن به نصب پوسترها و اطلاعیه‌ها در سازمان برای آگاهی دادن به دیگران می‌شود. ادب، اشاره به رفتارهای مؤدبانه‌ای که مانع ایجاد مشکل و مسئله در محیط کار دارد، می‌شود. این بعد، بیان‌کننده نحوه رفتار افراد با همکاران، سرپرستان و مخاطبان سازمان است. وظیفه‌شناسی، تلاشی فراسوی الزامات رسمی است. این بعد، رفتارهای کارکنان را در حدی بالاتر از سطوح مورد انتظار هدایت می‌کند (Podsakoff et al, 2009).

-
1. altruism
 2. courtesy
 3. sportsmanship
 4. conscientiousness
 5. civic virtue

قابل ذکر است که رسالت علمی و آموزشی دانشگاه‌ها و مؤسسات آموزش عالی، ضرورت توجه دقیق به نوع و چگونگی ارائه خدمات دانشگاهی و همچنین توجه به شتاب حرکت مؤسسات آموزش عالی در راستای دستیابی به اهداف و حصول چشم‌اندازهای تعیین شده است. در این بین استفاده از فنون نوین اجرای وظایف سازمانی و توجه به پرورش خلاقیت کارکنان سازمان و بررسی راه‌ها و شیوه‌های افزایش خلاقیت کارکنان نیز دارای نقش حیاتی خواهد بود. در پژوهش حاضر تلاش می‌شود با بررسی رابطه بین رفتار شهروندی سازمانی و تسهیم دانش با خلاقیت سازمانی، به سه سازه‌ای پرداخته شود که می‌توانند نقش اثرگذاری در کارایی و اثربخشی سازمان، افزایش تحرک و پویایی سازمانی و در نهایت کمک به تحقق منسجم اهداف سازمانی داشته باشند.

در این بخش از پژوهش به مطالعه و بررسی پژوهش‌های پیشین انجام شده در داخل و خارج کشور می‌پردازیم تا با مرور پژوهش‌های گذشته و بررسی نتایج به دست آمده از آن به اهمیت و ارتباط موضوع با پژوهش حاضر دست یابیم. در راستای پژوهش حاضر، دانایی فرد و همکاران (۱۳۹۰) در پژوهش خود دریافتند بین رفتار شهروندی سازمانی و ابعاد آن (به جز جوانمردی) و تسهیم دانش کارکنان دو وزارتخانه دولتی همبستگی مثبت وجود دارد. حسینی و دانایی فرد (۱۳۹۱) نشان دادند که ابعاد رفتار شهروندی سازمانی (به ترتیب وجدان کاری، جوانمردی و آداب اجتماعی) بیشترین تأثیر را بر تسهیم دانش دارند. علی الذوبی^۱ (۲۰۱۱) در پژوهش خود نشان داد ابعاد جوانمردی، وجدان و نوع دوستی، دارای بیشترین تأثیر بر روی تسهیم دانش هستند. اسلام^۲ و همکاران (۲۰۱۲) دریافتند که فرهنگ یادگیری سازمانی با رفتار شهروندی سازمانی و تسهیم دانش دارای رابطه مثبت است. همچنین رفتار شهروندی سازمانی دارای میانجی بین فرهنگ یادگیری سازمانی و تسهیم دانش دارد. لین^۳ (۲۰۱۴) در پژوهش خود نشان داد بین رفتار شهروندی سازمانی با اشتراک دانش و اعتماد سازمانی رابطه معناداری وجود دارد. اویورا و اوکیو (۲۰۱۵) در پژوهشی نشان دادند فرصت خلاقیت دارای ارتباط قوی با نوع دوستی، وجدان کاری، فضیلت مدنی،

1. Al-Zu'bi

2. Islam

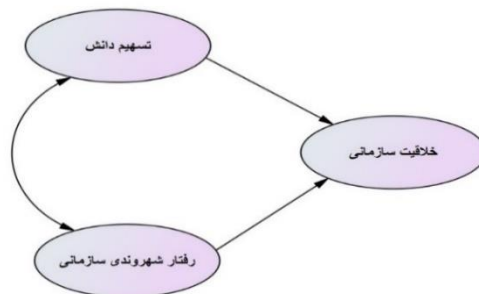
3. Lin

ادب و جوانمردی است. آکتوران و گوندوز (۲۰۱۶) در پژوهشی نشان دادند که تسهیم دانش دارای اثر مثبت بر روی رفتارهای خلاق در سازمان است. همچنین کارکنانی که دانش ضروری برای انجام دادن فرآیندهای کاری با آنها به اشتراک گذاشته شده است، رفتارهای شهروندی سازمانی بیشتری را از خود نشان می‌دهند. محققان عنوان می‌نمایند که رفتار شهروندی سازمانی و تسهیم دانش بر بروز رفتارهای خلاقانه کارکنان اثر می‌گذارد. ضمن آنکه در صورتی که کارکنان احساس نمایند که برای سازمان خود شایسته هستند، می‌توانند رفتار شهروندی را از خود نشان داده و اطلاعات مورد نیاز را آزادانه با دیگر کارکنان به اشتراک گذارند. اکرم^۱ (۲۰۱۷) در پژوهش خود، اثرات رفتار تسهیم دانش روی رابطه بین قراردادهای روانشناختی، خلاقیت و رفتارهای نوآورانه در بین کارکنان را مثبت و معنادار ارزیابی نمود.

با توجه به اینکه احتمال می‌رود سازه‌های رفتار شهروندی سازمانی و رفتار تسهیم دانش در بهبود خلاقیت کارکنان و در نهایت مزیت رقابتی سازمان نقش بسزایی داشته باشند، لذا مدیران و روسای دانشگاه‌ها و مؤسسات آموزش عالی باید دنبال رفع موانع و فراهم کردن بستر استقرار سازه‌های فوق در سازمان‌های خود باشند. همچنین دانشگاه‌ها به‌عنوان یکی از سازمان‌های متولی علم و دانش کشور، به‌منظور حضور قوی‌تر در عرصه‌های داخلی و بین‌المللی، چاره‌ای جز توجه بیشتر به حوزه‌های مختلف مدیریت دانش و رفتار شهروندی ندارند. می‌توان گفت اگر سازه‌های فوق و سایر سازه‌های مشابه در دانشگاه‌ها و دیگر سازمان‌ها، استقرار یابد باعث تحولات عظیم در این سازمان‌ها می‌گردد. برای بروز رفتارهای خلاقانه مبتنی بر دانش سازمانی، کارکنان باید با هم کار کنند و ضمن تشریک مساعی، در راستای دستیابی به اهداف سازمانی، به‌صورت داوطلبانه و خارج از شروح وظایف و ضوابط سازمانی مندرج در دستورالعمل‌های رسمی، اطلاعات مورد نیاز و دانش لازم را به اشتراک گذارند (Akturan & Gunduz, 2016). کارکنانی که نسبت به تسهیم دانش در سازمان متمایل هستند کارکنانی‌اند که گرایش به نقش و رفتارهای فراتر از نقش‌های رسمی سازمانی دارند. در واقع از آنجا که رفتارهای فرانش و یا رفتارهای شهروندی سازمانی، رفتارهایی

1. Akram

داوطلبانه است، انتظار بر این است کارکنانی که این رفتارها را از خود نشان می‌دهند، گرایش بیشتری به تسهیم دانش در سازمان داشته باشند (Hoshyar et al, 2017). همچنین کارکنانی که به‌سادگی به اطلاعات موردنیاز خود دسترسی پیدا کرده و رفتارهای شهروندی سازمانی را از خود نشان می‌دهند، در مقایسه با سایر کارکنان، از ویژگی‌های اخلاقیت سازمانی بیشتری برخوردار هستند. برای اینکه کارکنان سازمان بتوانند رفتارهای خلاقانه را در محیط‌های کاری سازمانی از خود نشان دهند، لازم است فرهنگ فرآیندهای مختلف تسهیم دانش در سازمان برای کارکنان تبیین شده و جوی در محیط سازمانی ایجاد شود که کارکنان بتوانند رفتارهای شهروندی سازمانی را به نمایش گذارند (Akturan & Gunduz, 2016). بر همین اساس و با توجه به مبانی نظری و تجربی پژوهش، الگوی مفهومی پژوهش در قالب شکل (۱) ترسیم شد.



با توجه به مدل مفهومی پژوهش، فرضیات به‌صورت زیر تدوین شدند:

فرضیه ۱: میزان اخلاقیت سازمانی، رفتار شهروندی سازمانی و تسهیم دانش در دانشگاه قم بالاتر از حد متوسط است.

فرضیه ۲: رفتار شهروندی سازمانی بر اخلاقیت سازمانی کارکنان تأثیر دارد.

فرضیه ۳: تسهیم دانش بر اخلاقیت سازمانی کارکنان تأثیر دارد.

روش پژوهش

روش پژوهش از نظر هدف، کاربردی و از نظر اجرا توصیفی همبستگی بود. جامعه آماری پژوهش شامل کارکنان ستادی دانشگاه قم به تعداد ۳۴۴ نفر بودند که از میان آن‌ها با استفاده

از فرمول کوکران و به روش نمونه‌گیری تصادفی ساده، ۲۶۰ نفر به‌عنوان نمونه انتخاب شدند. جهت گردآوری داده‌ها، از سه پرسشنامه استفاده شد:

الف) پرسشنامه استاندارد تسهیم دانش بر اساس الگوی هانگ^۱ و همکاران (۲۰۱۳) در قالب ۲۳ گویه و بر اساس طیف پنج‌درجه‌ای لیکرت بود که روایی محتوایی پرسشنامه توسط ۱۰ نفر از کارشناسان تأیید شد و روایی سازه پرسشنامه از طریق تحلیل عاملی تأییدی بررسی شد و مشخص گردید در متغیر رفتار تسهیم دانش، گویه ۱۱ و ۱۳ با ۰/۷۵ دارای بیشترین بار عاملی و گویه ۲۳ با ۰/۱۶ دارای کمترین بار عاملی بود. پایایی آن از طریق ضریب آلفای کرونباخ ۰/۹۱ برآورد گردید.

ب) پرسشنامه استاندارد رفتار شهروندی سازمانی: پرسشنامه حاضر بر اساس الگوی اورگان و کانوسکی^۲ (۱۹۸۹) در قالب ۳۰ پرسش در پنج مؤلفه (نوع دوستی، جوانمردی، وظیفه‌شناسی، ادب و فضیلت اجتماعی) بود. روایی محتوایی پرسشنامه توسط ۱۰ نفر از کارشناسان تأیید شد و روایی سازه پرسشنامه از طریق تحلیل عاملی تأییدی بررسی و مشخص گردید. مؤلفه ادب با ۰/۸۴ و مؤلفه جوانمردی با ۰/۳۷ دارای بیشترین و کمترین وزن و بار عاملی بودند. پایایی پرسشنامه از طریق ضریب آلفای کرونباخ ۰/۸۲ برآورد گردید.

ج) پرسشنامه محقق ساخته خلاقیت سازمانی: پرسشنامه خلاقیت در قالب ۱۸ پرسش بسته پاسخ بر حسب طیف پنج‌درجه‌ای لیکرت بود. روایی محتوایی پرسشنامه توسط ۱۰ نفر از کارشناسان تأیید شد و روایی سازه پرسشنامه از طریق تحلیل عاملی تأییدی بررسی و مشخص گردید. در پرسشنامه خلاقیت گویه ۱۳ با ۰/۸۶ دارای بیشترین بار عاملی و گویه ۱ با ۰/۱۹ دارای کمترین بار عاملی و وزن بود. پایایی پرسشنامه از طریق ضریب آلفای کرونباخ ۰/۸۵ برآورد گردید.

با توجه به اینکه مقیاس پرسشنامه‌ها، پنج‌درجه‌ای بود برای هر سه پرسشنامه نمره ملاک ۳ در نظر گرفته شد به‌نحوی که نمره به دست آمده بالاتر از نمره ملاک، نشانگر وضعیت مطلوب و نمره به دست آمده پایین‌تر از نمره ملاک، نشانگر وضعیت نامطلوب بود. تحلیل

1. Huang

2. Organ & Konovsky

داده‌ها در دو سطح توصیفی (فراوانی، درصد، میانگین و انحراف معیار) و در سطح استنباطی (تی تک نمونه‌ای، ضریب رگرسیون و مدل معادلات ساختاری) با استفاده از نرم‌افزار SPSS نسخه ۲۲ و Amos گرافیک انجام گردید.

یافته‌ها

تحلیل توصیفی نمونه نشان داد که ۲۶ درصد گروه نمونه کارکنان زن و ۷۴ درصد کارکنان مرد بودند. ۳ درصد دارای مدرک تحصیلی دیپلم، ۶۹ درصد لیسانس و ۲۸ درصد فوق لیسانس و بالاتر بودند. ۷ درصد دارای سابقه خدمت زیر ۱۰ سال، ۶۸ درصد بین ۱۱ تا ۲۰ سال و ۲۵ درصد بین ۲۱ تا ۳۰ سال بودند. ۱۴ درصد وضعیت استخدامی قراردادی، ۵۹ درصد پیمانی و ۲۷ درصد رسمی بودند.

جدول ۱. مقایسه میانگین مؤلفه‌های رفتار شهروندی سازمانی از دیدگاه کارکنان

متغیر	تعداد	میانگین و انحراف استاندارد	Df	t	p
نوع دوستی	۲۶۰	۴/۰۵ ± ۰/۵۶	۲۵۹	۲۹/۹۲	۰/۰۰۱
وظیفه‌شناسی	۲۶۰	۴/۰۶ ± ۰/۵۴	۲۵۹	۳۱/۵	۰/۰۰۱
جوانمردی	۲۶۰	۳/۱۵ ± ۰/۶۶	۲۵۹	۳/۶۷	۰/۰۰۱
ادب	۲۶۰	۴/۱۱ ± ۰/۵۶	۲۵۹	۳۲/۰۸	۰/۰۰۱
فضیلت	۲۶۰	۳/۸۱ ± ۰/۵۸	۲۵۹	۲۲/۳۳	۰/۰۰۱
رفتار شهروندی	۲۶۰	۳/۸۴ ± ۰/۳۹	۲۵۹	۳۵/۵۸	۰/۰۰۱

طبق جدول ۱، میانگین همه مؤلفه‌های رفتار شهروندی سازمانی در ابعاد مختلف، بالاتر از حد متوسط (۳) است. بالاترین میانگین مربوط به مؤلفه ادب (۴/۱۱) و انحراف معیار (۰/۵۶) است.

جدول ۲. مقایسه میانگین رفتار تسهیم دانش و خلاقیت سازمانی از دیدگاه کارکنان

متغیر	تعداد	میانگین و انحراف استاندارد	Df	t	p
تسهیم دانش	۲۶۰	۲/۵۷ ± ۰/۵۸	۲۵۹	-۱۱/۹۴	۰/۰۰۱

۰/۰۰۱	-۷/۱۲	۲۵۹	۲/۷۰ ± ۰/۶۶	۲۶۰	خلاقیت
-------	-------	-----	-------------	-----	--------

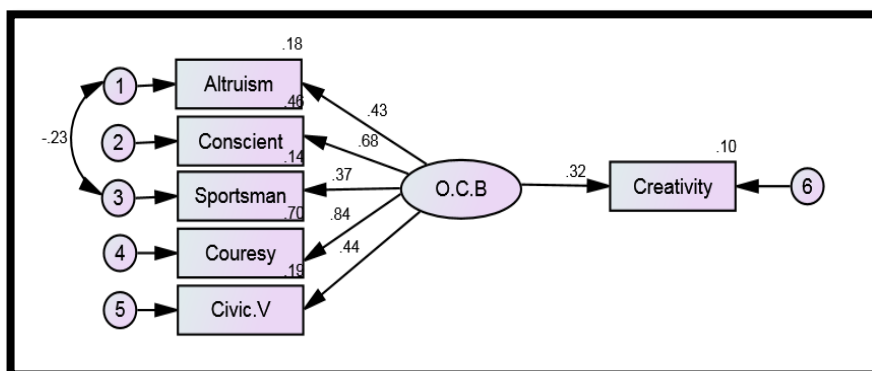
طبق جدول ۲، میانگین رفتار تسهیم دانش (۲/۵۷) و خلاقیت سازمانی کارکنان (۲/۷۰)، پایین‌تر از حد متوسط (۳) است. آزمون تی نشان داد این تفاوت‌ها در سطح خطای ۰/۰۵ معنادار است.

جدول ۳. ضرایب رگرسیون جهت تبیین رابطه بین متغیرها

متغیر	B	خطای استاندارد	Beta	t	p
مقدار ثابت	۰/۳۴۷	۰/۴۰	-	۰/۸۶۶	۰/۳۸۷
تسهیم دانش	۰/۶۱	۰/۰۶۱	۰/۵۳	۱۰/۰۵	۰/۰۰۱
رفتار شهروندی	۰/۲۰	۰/۰۹۲	۰/۱۲	۲/۲۰	۰/۰۲۸

جدول ۳. نشان داد هم تسهیم دانش با بتای (۰/۵۳) و هم رفتار شهروندی با بتای (۰/۱۲) قابلیت پیش‌بینی خلاقیت سازمانی کارکنان را دارند و می‌توانند در مدل رگرسیونی قرار گیرند.

مدل ۱. تحلیل مسیر رابطه بین رفتار شهروندی سازمانی و خلاقیت سازمانی



جدول ۴. خلاصه نتایج برازش مدل

شاخص	CMIN	IFI	CFI	NFI	RMSEA
مقدار بدست آمده	۲/۷۹	۰/۹۳	۰/۹۳	۰/۹۴	۰/۰۶۷
حداقل قابل پذیرش	کمتر از ۳	۰/۹۰	۰/۹۰	۰/۹۰	۰/۰۸

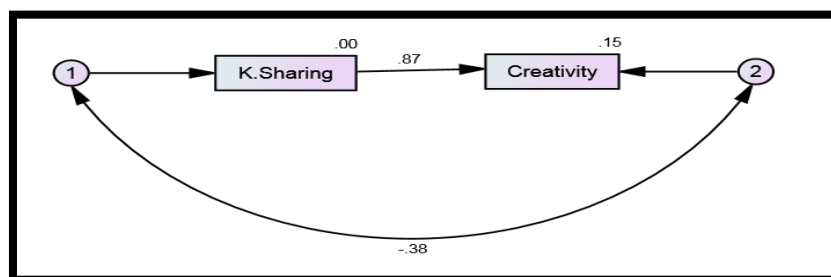
بر اساس نتایج جدول ۴، مدل آزمون شده مطالعه حاضر با مدل مفهومی و داده‌های گردآوری شده، برازش مناسبی دارد.

جدول ۵. اثرات مستقیم، غیرمستقیم و کل استاندارد شده

شاخص	اثر مستقیم	اثر غیرمستقیم	اثر کل
متغیر	رفتار شهروندی	رفتار شهروندی	رفتار شهروندی
خلاقیت	۰/۳۲	۰	۰/۳۲
جوانمردی	۰/۳۷	۰	۰/۳۷
ادب	۰/۸۴	۰	۰/۸۴
وظیفه‌شناسی	۰/۶۸	۰	۰/۶۸
ادب	۰/۴۴	۰	۰/۴۴
نوع‌دوستی	۰/۴۳	۰	۰/۴۳

اثر مستقیم موقعی روی می‌دهد که یک متغیر بر متغیر دیگر، بودن آنکه متغیر سومی بین آن‌ها باشد، اثر داشته باشد. یعنی، یک متغیر می‌تواند به تنهایی متغیر دیگری را پیش‌بینی نماید یا علت ایجاد آن باشد. با توجه به جدول ۵، رفتار شهروندی سازمانی و مؤلفه‌های آن، اثرات مثبت و معناداری روی خلاقیت سازمانی کارکنان دارد.

مدل ۲. تحلیل مسیر رابطه بین رفتار تسهیم دانش و خلاقیت سازمانی



جدول ۶. خلاصه نتایج برازش مدل

شاخص	CMIN	IFI	CFI	NFI	RMSEA
مقدار بدست آمده	۱/۱۷	۰/۹۵	۰/۹۵	۰/۹۶	۰/۰۳۱
حداقل قابل پذیرش	کمتر از ۳	۰/۹۰	۰/۹۰	۰/۹۰	۰/۰۸

بر اساس نتایج جدول (۶)، مدل آزمون شده مطالعه حاضر با مدل مفهومی و داده‌های گردآوری شده، برازش مناسبی دارد.

جدول ۷. اثرات رفتار تسهیم دانش بر خلاقیت

شاخص	اثر مستقیم	اثر غیرمستقیم	اثر کل
متغیر خلاقیت	تسهیم دانش ۰/۸۷	تسهیم دانش ۰	تسهیم دانش ۰/۸۷

ضرایب تحلیل مسیر نشان می‌دهد که اثرات رفتار تسهیم دانش روی خلاقیت سازمانی به میزان ۰/۸۷ مثبت و معنادار است.

بحث و نتیجه‌گیری

در قرن بیستم، راز نجات و بقای سازمان‌ها در خلاقیت آنهاست. سازمان‌ها برای پیوستن به آینده، باید تفکر خلاقانه داشته باشند و از پرورش خلاقیت، هراسی نداشته باشند. در دنیای آینده، افراد، پیشرفته و جوامع آنها با خلاقیت پیوند تنگاتنگی دارند و در عصر اطلاعات، افرادی دارای آینده‌روشنی هستند که خلاق باشند. بدون وجود خلاقیت، سازمان‌ها نمی‌توانند مشکلات خود را حل کنند. از این رو سازمان‌ها به‌طور پیوسته در جست‌وجوی راه‌هایی هستند تا خلاقیت و نوآوری را (در سطح فردی و سازمانی) تقویت و موانع آن را در سازمان برطرف نمایند، زیرا افزایش خلاقیت در سازمان‌ها می‌تواند به بهبود فرایندهای سازمانی کمک کند. پرورش خلاقیت و افراد خلاق با وجود بستری مناسب فراهم می‌شود و این احتمال می‌رود که سازه‌هایی مانند رفتار شهروندی سازمانی و رفتار تسهیم دانش بین کارکنان بتواند به پرورش خلاقیت سازمانی کمک کند. لذا هدف پژوهش حاضر بر همین اساس، رابطه بین تسهیم دانش و رفتار شهروندی سازمانی با خلاقیت سازمانی در مؤسسات آموزش عالی بود.

نتایج نشان داد میانگین همه مؤلفه‌های رفتار شهروندی سازمانی در ابعاد مختلف، بالاتر از حد متوسط و به‌نوعی در سطح مطلوبی بود. این نشان می‌دهد که کارکنان سعی می‌کنند تا آنجا که بتوانند به همکاری‌شان کمک نمایند که وظایف خود را به‌صورت اثربخش انجام دهند؛ تلاش می‌نمایند که به‌موقع در محل کار خود حاضر شوند و وقت‌شناس باشند، اکثراً اتمام به‌موقع کار را از الزامات کاری خود محسوب می‌کنند و در صورت لزوم، کار خود را پس از ساعت اداری نیز ادامه خواهند داد. برای افزایش کیفیت فرآیندهای کاری خود، تلاش مضاعف از خود نشان می‌دهند، با کمبودها و نقصان‌های سازمان کنار می‌آیند، مسائل و مشکلات سازمانی را بزرگ‌نمایی نمی‌کنند، تلاش می‌نمایند که به‌جای گله‌مند بودن از فرآیندهای سازمانی، اقدام داوطلبانه جهت اصلاح امور انجام دهند، رعایت حقوق و امتیازات دیگران را بر خود ضروری می‌دارند و تلاش می‌کنند که برای همکاری‌شان در محیط کار مشکلی ایجاد نکنند، تلاش می‌کنند که تصویر مثبتی از سازمان خود را ارائه نمایند و اهداف و راهبردهای سازمانی را هدف راهبردی خود محسوب کنند، پیشرفت و توسعه سازمانی از دغدغه‌های سازمانی‌شان است، در اکثر اوقات به بیانیه‌ها، آیین‌نامه‌ها و اعلامیه‌های سازمانی توجه می‌کنند و پیشرفت‌ها و دستاوردهای سازمانی را موفقیتی برای خود محسوب می‌کنند. نتایج پژوهش حاضر با نتایج پژوهش مختاری و همکاران (۱۳۹۳) که رفتار شهروندی سازمانی نیروهای ستادی شرکت بهره‌برداری نفت و گاز گچساران، محمدی مقدم و همکاران (۱۳۹۵) که رفتار شهروندی سازمانی پلیس راهور خراسان شمالی و یعقوبی (۱۳۹۴) که رفتار شهروندی سازمانی کارکنان دانشگاه علوم پزشکی ایرانشهر را بالاتر از حد متوسط ارزیابی نمودند همسویی و مطابقت دارد.

طبق یافته‌ها میانگین رفتار تسهیم دانش کارکنان، پایین‌تر از حد متوسط و به‌نوعی در وضعیت نسبتاً نامطلوب بود. این نتایج بیانگر این است که کمتر از دانش و تجربه افراد در سازمان، در درون واحدها و بین واحدها استفاده می‌شود، افراد کمتر از تجارب موفق سایر سازمان‌ها استفاده می‌کنند، سیستم الکترونیکی مناسبی جهت تسهیم اطلاعات در سازمان وجود ندارد، سمینار و کنفرانس به‌منظور تبادل تجربیات، کمتر برگزار می‌شود، در برنامه‌ریزی‌های استراتژیک سازمانی از دانش و تجربیات کارکنان سازمان، کمتر استفاده

می‌شود، برای تبادل دانش بین کارشناسان جلسات کارشناسی برگزار نمی‌شود، کارکنان سازمان، گزارشات و مستندات رسمی را کمتر در اختیار یکدیگر قرار می‌دهند، سازوکار مناسبی برای تبادل دانش و اطلاعات وجود ندارد، کارکنان نتایج پژوهش‌های فردی خود را کمتر در اختیار سازمان و سایر همکاران خود قرار می‌دهند و سازمان برای اشتراک دانش بین کارکنان خود، مشوق‌های مادی و غیرمادی خاصی را در نظر نمی‌گیرد. هم‌راستا با نتایج پژوهش حاضر، معینی کیا (۱۳۹۵) وضعیت تسهیم دانش بین کارکنان شاغل اداره برق استان اردبیل و ابتکاری (۱۳۹۶) وضعیت تسهیم دانش بین کارکنان شاغل در آموزش و پرورش شهرستان رستم استان فارس را کمتر از حد متوسط ارزیابی نمودند. اما اکرامی و نعیمی (۱۳۹۲) وضعیت تسهیم دانش بین کارکنان شاغل در ادارات مناطق آموزش و پرورش شهر تهران و بهرامی و همکاران (۱۳۹۷) وضعیت تسهیم دانش در فدراسیون‌های منتخب ورزشی جمهوری اسلامی ایران اعم از فدراسیون‌های فوتبال، والیبال و بسکتبال را بالاتر از حد متوسط ارزیابی نمودند.

بر اساس یافته‌ها میانگین خلاقیت سازمانی کارکنان، پایین‌تر از حد متوسط و به‌نوعی در وضعیت نسبتاً نامطلوب بود. این نشان می‌دهد که در سازمان، کارکنان، کمتر در جست‌وجوی ایده‌هایی هستند که بتوانند خلاقیت خود را نشان دهند، کمتر در جست‌وجوی مهارت‌های جدید برای انجام دادن فعالیت‌های سازمانی خود هستند و از رویه‌های جدیدی که در فعالیت کاری به وجود می‌آید، کمتر استقبال می‌کنند. مدیران سازمان از چالش‌ها و تغییرات، کمتر استقبال می‌نمایند؛ در سازمان از فعالیت‌های خلاقانه حمایت کمی می‌شود؛ محیط باز کمی برای اظهارنظر افراد وجود دارد؛ از روش‌های تصمیم‌گیری مشارکتی کمتر استفاده می‌شود؛ رویه‌ها و سیستم‌هایی برای حمایت و تسهیل فعالیت‌های خلاق سازمانی وجود ندارد؛ از افراد خلاق، پشتیبانی اداری و حقوقی زیادی به عمل نمی‌آید؛ در تنظیم اهداف و استراتژی‌های سازمان، به خلاقیت و ایده‌های خلاقانه، کمتر اهمیت داده می‌شود؛ تشویق کارکنان خلاق به‌صورت عادلانه و بر مبنای عملکرد آن‌ها نیست و سازمان، منابع مادی جداگانه‌ای برای ایده‌ها و فعالیت‌های خلاقانه در نظر نمی‌گیرد. برخلاف نتایج پژوهش حاضر نصیری و همکاران (۱۳۹۴) خلاقیت کارکنان بانک‌های کشاورزی استان همدان،

آقابابایی و همکاران (۱۳۹۰) میزان خلاقیت اعضای هیئت علمی دانشگاه علم و صنعت، صادقی مال امیری (۱۳۹۳) خلاقیت سازمانی یک شرکت خدماتی، اصغری و رحیمی (۱۳۹۶) خلاقیت کارکنان اداره آموزش و پرورش شهرستان آمل و مهری و همکاران (۱۳۹۵) خلاقیت کارکنان شاغل در دانشگاه علوم پزشکی قم را بالاتر از حد متوسط ارزیابی نمودند. نتایج نشان داد رفتار شهروندی و ابعاد آن روی خلاقیت سازمانی کارکنان تأثیر مثبت و معنادار دارد و هرچه رفتار شهروندی سازمانی در بین کارکنان بیشتر باشد به همان میزان بر میزان خلاقیت سازمانی آن‌ها افزوده می‌شود. همچنین اوبیورا و اوکیو (۲۰۱۵)، آکتوران و گوندوز (۲۰۱۶)، مصطفی نژاد و همکاران (۱۳۹۰)، همتی و نصیری (۱۳۹۴) و فقیه آرام و همکاران (۱۳۹۶) در پژوهش‌های خود به نتایج مشابه با پژوهش حاضر دست یافتند. آکتوران و گوندوز (۲۰۱۶) بر این باورند کارکنانی که رفتارهای شهروندی سازمانی از خود نشان می‌دهند، در مقایسه با سایر کارکنان، از ویژگی‌های خلاقیت سازمانی بیشتری برخوردار هستند. قابل تبیین است که رفتار شهروندی سازمانی در قالب ابعادی مانند نوع دوستی، وظیفه‌شناسی، جوانمردی، ادب و فضیلت مدنی بود. نوع دوستی به معنای توجه و علاقه خیرخواهانه نسبت به رفاه و بهبود وضعیت دیگران است. تقویت و پرورش چنین گرایشی باعث دمیدن روح تازه و صمیمیت به کالبد سازمان خواهد بود. در چنین سازمانی، افراد همدیگر را به خاطر عواطف پاک انسانی دوست دارند و علائق و محبتشان بی‌آلایش و دور از انگیزه‌های نفسانی است. حس وظیفه‌شناسی باعث می‌شود که فرد بدون هیچ‌گونه کنترل و نظارت خارجی، کارش را به نحو احسن انجام دهد، پرکار و مسئولیت‌پذیر باشد. از توسعه تغییرات حمایت می‌کند و اطلاعات خود را در ارتباط با بهبود فرایندهای سازمانی افزایش می‌دهد و به ارتقای آگاهی سایر کارکنان نیز کمک می‌نماید. جوانمردی باعث می‌شود که فرد از ناملایمات و سختی‌های موجود در سازمان شکایتی نکند، از بزرگنمایی مسائل اجتناب کند و مایل است که سخت‌ترین وظایف بر زمین مانده را بر عهده بگیرد تا همکارانش راحت‌تر باشند. ادب و نزاکت باعث می‌شود که حقوق دیگران را رعایت نماید، مراعات حال و احترام دیگران را داشته باشد و به قوانین احترام و از مافوق پیروی نماید. داشتن فضیلت مدنی هم باعث کنترل رفتار، سپردن زندگی و کار به دست خرد و اندیشه و انجام

فعالیت‌هایش به بهترین وجه تحت رهبری عقل است. وجود نسبی هر کدام از این عوامل در کنار هم می‌تواند هم به عملکرد بهتر شغلی و هم پرورش خلاقیت سازمانی کمک نماید. زیرا کارکنانی که از این ویژگی برخوردارند رفتارهایی فراتر از نقش، وظایف و شرح شغل رسمی خود بروز می‌دهند. هدف آن‌ها از انجام این رفتارها کسب پاداش‌های سازمانی نیست و تمام تلاش خود را برای بهبود و توسعه سازمان بکار می‌گیرند.

نتایج نشان داد رفتار تسهیم دانش روی خلاقیت سازمانی کارکنان تأثیر مثبت و معنادار دارد و هرچه رفتار تسهیم دانش در بین کارکنان بیشتر باشد به همان اندازه بر میزان خلاقیت سازمانی آن‌ها افزوده می‌شود. همچنین آکتوران و گوندوز (۲۰۱۶)، نارنجی ثانی و همکاران (۱۳۹۷)، زارعی و مومنی (۱۳۹۳)، اصغری و رحیمی (۱۳۹۶)، بهرامی و همکاران (۱۳۹۷)، هوا و همکاران (۲۰۱۲) به نتایج مشابه با پژوهش حاضر دریافتند. در تبیین یافته حاضر می‌توان به نقش مدیریت دانش در سازمان‌های امروزی اشاره کرد. تسهیم دانش در سازمان موجب می‌شود تا دانش پنهان و تجربه‌های ارزشمند افراد به یکدیگر منتقل شود. مدیریت دانش با ارائه مدل‌های جدید، فضای خلاقیت و ایده‌های جدید را در سازمان ایجاد می‌کند و دغدغه‌هایی در کارکنان ایجاد می‌کند و آن‌ها سعی می‌کنند به موقعیت‌ها پاسخ بهینه دهند. خلاقیت عبارت است از تولید ایده‌ها یا مفاهیم جدید یا برقراری ارتباط جدید بین ایده‌ها یا مفاهیم موجود. متناسب با این تعریف، لازمه بعد خلاقیت، گستردگی و تنوع اطلاعات موجود در افراد است و تسهیم دانش و به دنبال آن مدیریت دانش می‌تواند به ابزاری برای خلاقیت در سازمان تبدیل شود. بنابراین، زمینه‌سازی برای تسهیم دانش در فرهنگ سازمانی دانشگاه‌ها و مراکز آموزش عالی که مهم‌ترین سازمان‌های دانایی محور و دانش‌مدار محسوب می‌گردد و در تربیت نیروی انسانی دانش‌مدار برای سازمان‌ها و مؤسسات دیگر نقش ارزشمندی دارند، بسیار ضروری است.

بر همین اساس و با توجه به نتایج به دست آمده پیشنهاد می‌گردد: در زمینه توسعه رفتار شهروندی سازمانی، دانشگاه فرآیند جذب و استخدام نیروی خود را به گونه‌ای طراحی کند که افرادی با رفتار شهروندی موقی جذب سازمان شوند و از بروشورها، پوسترها و

عکس‌ها در زمینه تقویت شاخص‌های رفتار شهروندی سازمانی و مؤلفه‌های آن در سازمان مرکزی و دانشکده‌های مختلف استفاده نمایند. در زمینه رفتار تسهیم دانش، واحد مدیریت دانش در دانشگاه‌ها ایجاد شود، کارکنان دانش‌محور و دانش‌طلب تشویق شوند، جو اعتمادی ایجاد گردد که در آن کارکنان دانش‌مدار به‌منظور انتقال دانش خود به سایر همکاران تشویق شوند و فضای صمیمی و دوستانه‌ای را در سازمان به وجود آورند تا بدین گونه تعاملات بین اعضاء افزایش یابد و تبادل اطلاعات و دانش بین آن‌ها گسترده‌تر گردد. همچنین از آنجا که خلاقیت و نوآوری موضوعی است که نیازمند آموزش است و با توجه به تأثیر فراوان علم، دانش و تخصص؛ اهمیت دادن به مقوله مذکور از طریق دانشگاه‌ها و آموزش‌های ضمن خدمت، امری لازم و ضروری است. به‌کارگیری رهبری مشارکتی، توجه خاص فرهنگ سازمانی به مقوله خلاقیت، ایجاد امکانات و تسهیلات جدید جهت اجرای ایده‌های جدید، افزایش انگیزش کاری کارکنان، تغییر و تحول در ساختار سازمانی جهت مشارکت بیشتر افراد خلاق و نوآور، دادن آزادی بیشتر به کارکنان جهت خلق ایده‌ها، حمایت از افراد خلاق و... می‌تواند به بروز خلاقیت سازمانی کمک کند.

ORCID

Abdollah Jahanipour
Hamid Rahimi



<https://orcid.org/0000-0003-1646-2659>
<https://orcid.org/0000-0001-5132-5874>

منابع

- ابتکاری، محمدحسین. (۱۳۹۶). میزان به‌کارگیری مدیریت دانش در سازمان‌های دولتی مورد مطالعه آموزش و پرورش شهرستان رستم استان فارس. *دوماهنامه مطالعات کاربردی در علوم مدیریت و توسعه*، ۲(۱)، ۴۵-۵۵.
- اصغری، محسن و رحیمی، حمید. (۱۳۹۶). بررسی ارتباط بین فرآیند تبدیل دانش با نوآوری و خلاقیت در بین کارکنان اداره آموزش و پرورش شهرستان آمل. *مطالعات دانش‌شناسی*، ۳(۱۱)، ۱-۱۹.

آقابابایی، راضیه؛ هویدا، رضا؛ سیادت، علی و رحیمی، حمید. (۱۳۹۰). تحلیل استراتژی‌های خود رهبری و ارتباط آن با خلاقیت اعضای هیئت علمی دانشگاه علم و صنعت. *مجله مدیریت تحول*، ۳(۵)، ۲۴-۴۳.

اکرامی، محمود و نعیمی مجد، آرزو. (۱۳۹۲). توسعه مدیریت دانش بر پایه فرهنگ سازمانی، *نوآوری‌های مدیریت آموزشی*، ۸(۳): ۱۹-۳۴.

هرامی، شهاب؛ مشتاقی، مهتاب و رک رک، مریم. (۱۳۹۷). بررسی تأثیر رفتارهای تسهیم دانش کارکنان بر نوآوری در خدمات و فرآیندها در فدراسیون‌های منتخب ورزشی، *مجله مطالعات دانش‌شناسی*، ۴(۱۶)، ۱-۱۹.

جعفرزاده کرمانی، زهرا. (۱۳۹۴). بررسی تأثیر عوامل فردی بر رفتار اشتراک دانش اعضای هیئت علمی رشته علم اطلاعات و دانش‌شناسی. *پژوهشنامه کتابداری و اطلاع‌رسانی*، ۵(۲)، ۴۰-۶۱.

حسینی، سیدمجتبی و دانایی‌فرد، حسن. (۱۳۹۱). تأثیر رفتار شهروندی سازمانی بر تسهیم دانش: مطالعه نقش میانجی فرهنگی سازمانی. *فصلنامه علوم مدیریت ایران*، ۷(۲۸)، ۱۰۹-۱۳۰.

دانایی‌فرد، حسن؛ خائف الهی، احمد و حسینی، سیدمجتبی. (۱۳۹۰). تأملی بر ارتقاء تسهیم دانش در پرتو رفتار شهروندی سازمانی، *پژوهش‌های مدیریت عمومی*، ۴(۱۴)، ۶۳-۸۴.

دهقان سفیدکوه، مرتضی؛ شعبانی، احمد و رجایی پور، سعید. (۱۳۹۶). بررسی رابطه تسهیم دانش با خودکارآمدی در پژوهشگران دانشگاه صنعتی مالک اشتر. *پژوهشنامه کتابداری و اطلاع‌رسانی*، ۷(۲)، ۲۷۳-۲۹۱.

رنجبریان، رسول. (۱۳۹۲). خلاقیت و نوآوری در سازمان‌ها. *ماهنامه کار و جامعه*، ۱۶۱، ۲۸-۳۸.

زارعی، ابراهیم و مؤمنی، عصمت. (۱۳۹۳). رابطه بین تسهیم دانش و خلاقیت در کتابداران کتابخانه‌های دانشگاه تربیت مدرس، *مطالعات دانش‌شناسی*، ۱(۱)، ۲۱-۳۶.

شاهبندرزاده، حمید و کریمی، سمیرا. (۱۳۹۵). بررسی عوامل محرک خلاقیت سازمانی براساس ادراک دانشگاهیان (مورد مطالعه: دانشگاه خلیج فارس). *نشریه مدیریت فرهنگ سازمانی*، ۱۴(۲)، ۳۴۵-۳۶۸.

صادقی مال امیری، منصور. (۱۳۹۳). بررسی و تجزیه و تحلیل خلاقیت کارکنان. *مجله ابتکار و خلاقیت در علوم انسانی*، ۴(۱)، ۲۹-۶۴.

فقیه آرام، بتول؛ موسوی، مهدی و بختیار، عیسی. (۱۳۹۶). پیش‌بینی بین هوش اجتماعی و اخلاقیت سازمانی با تأکید بر نقش میانجی رفتار شهروندی سازمانی کارکنان آموزش و پرورش. *فصلنامه آموزش در علوم انتظامی*، ۲۴(۱۹)، ۸۱-۱۰۰.

قلیچ لی، بهروز. (۱۳۹۵). *مدیریت دانش: فرایند خلق، تسهیم و کاربرد سرمایه فکری*. تهران: انتشارات سمت.

کنجکا و منفرد، امیررضا و اردکانی، سعید. (۱۳۹۳). تحلیلی بر وضعیت ابعاد مدیریت دانش در نهادهای آموزش عالی و بررسی رابطه آن با نوآوری. *فصلنامه رهیافتی نو در مدیریت آموزشی*، ۵(۱۷)، ۱۰۳-۱۲۰.

محمدی مقدم، یوسف؛ جوادیان، رضا و جعفری، مجید. (۱۳۹۵). سطح سنجش رفتار شهروندی سازمانی پلیس راهور (مورد مطالعه: خراسان شمالی). *فصلنامه مطالعات مدیریت ترافیک*، ۴۰، ۱۵-۴۰.

محمودزاده، ابراهیم و علوی نژاد، عباس. (۱۳۹۷). بررسی رابطه بین مدیریت دانش و نوآوری سازمانی (مطالعه موردی: معاونت اجتماعی و پیشگیری از وقوع جرم قوه قضائیه). *فصلنامه مطالعات مدیریت راهبردی دفاع ملی*، ۲(۷): ۸۱-۱۰۴.

محمودی، حسن؛ دیانی، محمدحسین و پریخ، مه‌ری. (۱۳۹۲). تحلیل وضعیت مدیریت دانش در کتابخانه‌های دانشگاهی (مطالعه موردی: کتابخانه دانشگاه فردوسی و علوم پزشکی مشهد). *پژوهش‌نامه کتابداری و اطلاع‌رسانی*، ۳(۲)، ۹۱-۱۱۲.

مختاری، مریم؛ صادق‌نیا، آسیه و روزبهی، سعادت. (۱۳۹۳). بررسی رابطه بین ادراک از عدالت سازمانی و رفتار شهروندی سازمانی در نیروهای ستادی شرکت بهره‌برداری نفت و گاز گچساران. *مدیریت منابع انسانی در صنعت نفت*، ۶(۲۲)، ۵۳-۸۲.

مرتضوی، مهدی و منیریان، فرزانه. (۱۳۹۴). بررسی تأثیر مدیریت دانش بر اخلاقیت سازمانی (مطالعه موردی: کارکنان شرکت مخابرات استان همدان). *مجله مدیریت توسعه و تحول*، ۲۰، ۲۷-۳۸.

مصطفی نژاد، جیمین؛ کریمی، سید بها الدین؛ کریمی، حلیمه و حسینی، محمد. (۱۳۹۰). *بررسی رابطه اخلاقیت و رفتار شهروندی سازمانی با کارآفرینی در بین معلمان دوره ابتدایی، اولین همایش ملی آموزش در ایران ۱۴۰۴*، تهران: پژوهشکده سیاست‌گذاری علم، فناوری و صنعت.

- معینی کیا، مهدی. (۱۳۹۵). رابطه مدیریت دانش و جو سازمانی نوآورانه با رفتار نوآورانه کارکنان. پایان‌نامه کارشناسی ارشد، دانشگاه اردبیل.
- مهری، محمود؛ توکلی، عبدالله؛ زنجیردار، مجید؛ یزدیان فرد، فاطمه و بخشنده آبکنار، هادی. (۱۳۹۵). عوامل مؤثر بر افزایش خلاقیت و نوآوری کارکنان دانشگاه علوم پزشکی قم. مجله دانشگاه علوم پزشکی قم، ۱۰(۱۲)، ۵۴-۶۱.
- نارنجی ثانی، فاطمه؛ میرکمالی، محمد؛ مصطفوی، زینب السادات و اعلامی، فرنوش. (۱۳۹۷). بررسی ساختار عاملی تسهیم دانش، اعتماد سازمانی و خلاقیت. مطالعات آموزشی و آموزشگاهی، ۶(۱۶)، ۱۰-۲۴.
- نصیری، فخرالسادات؛ اسکندری، اصغر و نویدی، پرویز. (۱۳۹۴). تأثیر رهبری موثق بر خلاقیت و نوآوری با نقش میانجی سرمایه اجتماعی کارکنان. مجله مدیریت سرمایه اجتماعی، ۲(۴)، ۴۷۵-۴۹۶.
- همتی، صغری و نصیری، فخرالسادات. (۱۳۹۴). بررسی رابطه بین رفتار شهروندی سازمانی و خلاقیت سازمانی کارکنان فنی حرفه‌ای استان همدان. کنفرانس بین‌المللی مدیریت و علوم انسانی، امارات-دبی: مؤسسه مدیران ایده‌پرداز پایتخت ویرا.
- یعقوبی، نورمحمد. (۱۳۹۴). پیش‌بینی مؤلفه‌های رفتار شهروندی سازمانی کارکنان در پرتو رهبری معنوی مدیران. پژوهش‌های مدیریت عمومی، ۸(۳۰)، ۷۵-۹۸.

References

- Akram, M. (2017). The effect of knowledge sharing behavior on the relationship of psychological contract, creativity and innovative behaviors. *Journal of Basic and Applied Scientific Research*, 7(9), 10-17.
- Akturan, A. & Gunduz Cekmecelioglu, H. (2016). The effects of knowledge sharing and organizational citizenship behaviors on creative behaviors in educational institutions. *12th International Strategic Management Conference*, 28-30, Antalya, Turkey.
- Al-Zu'bi, H. A. (2011). Organizational citizenship behavior and impacts on knowledge sharing. *International Business Research*, 4(3), 221-227.
- Dash, S., & Pradhan, R. K. (2014). Determinants and consequences of organizational citizenship behavior: A theoretical framework for Indian manufacturing organizations. *International Journal of Business and Management Invention*, 3(1), 17-27.

- Ho, L. A. Kuo, T. H. & Lin, B. (2012). How social identification and trust influence organizational online knowledge sharing. *Internet Research*, 22(1), 4-28.
- Hoshyar, V., Hoshyar, A. & Bagherie- Mashhadi, A. (2017). The effect of job attitudes on knowledge sharing behavior by examining the mediating role of organizational citizenship behavior. *13th International Conference on Knowledge, Economy & Management Proceeding*.
- Huang M-C, Chiu Y-P, Lu T-C. (2013). Knowledge governance mechanisms and repatriate's knowledge sharing: the mediating roles of motivation and opportunity. *Journal of Knowledge Management*, 17(5), 677-94.
- Ibrahim, S. & Hock Heng, L. (2015). The roles of learning in stimulating knowledge sharing at SMEs. *Social and Behavioral Sciences*, 172, 230 – 237.
- Islam T., Anwar F., Khan S. U. R., Rasli A., Norulkamar U. Ahmad U. & Ishfaq A. (2012). Investigating the mediating role of organizational citizenship behavior between organizational learning culture and knowledge sharing. *World Applied Sciences Journal*, 19(6), 795-799.
- Jacqueline, A-M., Shapiro, C., Kessler, I., & Purcell, J. (2004). Exploring organizationally directed citizenship behavior: reciprocity or 'It's my job'? *Journal of Management Studies*, 41(1), 53-72.
- Lee, V. H., Foo, A. T. L., Leong, L. Y., & Ooi, K. B. (2016). Can competitive advantage be achieved through knowledge management? A case study on SMEs. *Expert Systems with Applications*, 65, 136-151.
- Lin, R. (2014). The relationships between transformational leadership, knowledge sharing, trust and organizational citizenship behavior. *International Journal of Innovation and Technology Management*, 5(1), 508-522.
- Obiora, J. N. & Okpu, T. (2015). Creativity and organizational citizenship behavior in the Nigerian Hospitality Industry. *European Journal of Hospitality & Tourism Research*, 3(1), 1-13.
- Organ, D. W., & Konovsky, M. (1989). Cognitive versus affective determinants of organizational citizenship behavior. *Journal of Applied Psychology*, 74(1), 157.
- Peng, J., Chen, Y., Xia, Y., & Ran, Y. (2017). Workplace loneliness, leader-member exchange and creativity: The cross-level moderating role of leader compassion. *Personality and Individual Differences*, 104, 510-515.
- Podsakoff, P. M., Whiting, S. W., Podsakoff, P. M., Blume, B. D. (2009). Individual- and organizational-level consequences of organizational citizenship behaviors: A meta-analysis. *Journal of Applied Psychology*, 94, 122-141.

- Podsakoff, P.M. Mackenzi, S.B. (1995). An examination of substitutes for Leadership within levels of analysis framework. *Leadership Quarterly*, 6, 289-328.
- Poncheri, R. M. (2006). The impact of work context on the prediction of job performance, *a Thesis Submitted to the Graduate Faculty of North Carolina State University*.
- Soh, K. (2017). Fostering student creativity through teacher behaviors. *Thinking Skills and Creativity*, 23, 58-66.
- Agha Babaei, Razieh; Hoveyda, Reza; Siadat, Ali and Rahimi, Hamid. (2011). Analysis of self-leadership strategies and its relationship with the creativity of faculty members of University of Science and Technology. *Transformation Management Journal*, 3, 5, 24-43. [In Persian].
- Akrami, Mahmoud; Naeimi Majd, Arzoo. (2012). Development of knowledge management based on organizational culture. *Educational management innovations*, 8(3), 19-34. [In Persian].
- Asghari, Mohsen; Rahimi, Hamid. (2016). Investigating the relationship between the process of knowledge transformation with innovation and creativity among the employees of the Education Department of Amel city. *Science Studies*, 3(11), 1-19. [In Persian].
- Danaifard, Hassan; Khaef Elahi, Ahmad; Hosseini, Seyyed Mojtaba. (2013). A reflection on the promotion of knowledge sharing in the light of organizational citizenship behavior. *Public Management Research*, 4, 14, 63-84. [In Persian].
- Dehghan Sefidkouh, Morteza; Shabani, Ahmad; Rajaeipour, Saeed. (2016). Investigating the relationship between knowledge sharing and self-efficacy in Malik Ashtar University of Technology researchers. *Library and Information Research Journal*, 7(2), 291-273. [In Persian].
- Ebtekari, Mohammad Hossein. (2016). The rate of application of knowledge management in government organizations studied in Rostam city of Fars province. *bimonthly applied studies in management and development sciences*, 2(1), 45-55. [In Persian].
- Faqih Aram, Betul; Mousavi, Mehdi; Bakhtiar, Isa. (2016). Prediction between social intelligence and organizational creativity with emphasis on the mediating role of organizational citizenship behavior of education and training staff. *Quarterly of Education in Law Sciences*, 24(19), 81-100. [In Persian].
- Harami, Shahab; Mushtaqhi, Mahtab; Rek Rek, Maryam. (2017). Investigating the impact of employee knowledge sharing behaviors on innovation in services and processes in selected sports federations. *Journal of Scientific Studies*, 4(16), 1-19. [In Persian].
- Hemmati, Soghra; Nasiri, Fakhrolsadat. (2014). Investigating the relationship between organizational citizenship behavior and organizational creativity of technical and professional employees of Hamadan

- province, International Conference on Management and Human Sciences, *Emirates-Dubai: Institute of Idea Pardaz Capital Managers*. [In Persian].
- Hosseini, Seyyed Mojtaba; Danaeifard, Hassan. (2012). The effect of organizational citizenship behavior on knowledge sharing: a study of the mediating role of organizational culture. *Iranian Journal of Management Sciences*, 7(28), 109-130. [In Persian].
- Jafarzadeh Kermani, Zahra. (2014). Investigating the effect of individual factors on the knowledge sharing behavior of faculty members in the field of information science and epistemology. *Library and Information Research Journal*, 5(2), 61-40. [In Persian].
- Konjkav Monfared, Amirreza; Ardakani, Saeed. (2013). An analysis of the status of knowledge management dimensions in higher education institutions and its relationship with innovation. *New Approach Quarterly in Educational Management*, 5(17), 103-120. [In Persian].
- Mahmoudi, Hassan; Diani, Mohammad Hossein; Parirokh, Mehri. (2012). Analysis of the status of knowledge management in university libraries (case study: Ferdowsi University of Mashhad Medical Sciences Library). *Library and Information Research Journal*, 3(2), 112-91. [In Persian].
- Mahmoudzadeh, Ebrahim; Alavinejad, Abbas. (2017). Investigating the relationship between knowledge management and organizational innovation (case study: social vice and crime prevention of the judiciary). *National Defense Strategic Management Studies Quarterly*, 2(7), 81-104. [In Persian].
- Mehri, Mahmoud; Tavakoli, Abdullah; Zanjirdar, Majid; Yazdianfard, Fatemeh; Bakhshandeh Abkenar, Hadi. (2015). Effective factors on increasing creativity and innovation of employees of Qom University of Medical Sciences. *Journal of Qom University of Medical Sciences*, 10(12), 54-61. [In Persian].
- Moeinikia, Mehdi. (2015). *The relationship between knowledge management and innovative organizational climate with employees' innovative behavior*, Ardabil University master's thesis. [In Persian].
- Mohammadi Moghadam, Yousef; Javadian, Reza; Jafari, Majid. (2015). Measuring the level of organizational citizenship behavior of traffic police (case study: North Khorasan). *Traffic Management Studies Quarterly*, 40, 15-40. [In Persian].
- Mokhtari, Maryam; Sadeghnia, Asieh; Rozbehi, Saadat. (2013). Investigating the relationship between the perception of organizational justice and organizational citizenship behavior in the staff of Gachsaran Oil and Gas Exploitation Company. *Human Resource Management in the Oil Industry*, 6(22), 53-82. [In Persian].

- Mortazavi, Mehdi; Moniriyani, Farzaneh. (2014). Investigating the effect of knowledge management on organizational creativity (case study: Hamedan province telecommunications company employees). *Development and Transformation Management Journal*, 20, 27-38. [In Persian].
- Mustafanejad, Jaiman; Karimi, Seyed Bahauddin; Karimi, Halimeh; Hassani, Mohammad. (2011). Investigating the relationship between creativity and organizational citizenship behavior with entrepreneurship among primary school teachers, the first national conference on education in Iran 2014, Tehran: Science, *Technology and Industry Policy Institute*. [In Persian].
- Narenjisani, Fatemeh; Mirkamali, Mohammad; Mostafavi, Zainab Al-Sadat; E'lami, Farnoosh. (2017). Examining the factorial structure of knowledge sharing, organizational trust and creativity. *Educational and school studies*, 6 (16), 10-24. [In Persian].
- Nasiri, Fakhrolsadat; Eskandari, Asghar and Navidi, Parviz. (2014). The effect of authoritative leadership on creativity and innovation with the mediating role of employees' social capital. *Journal of Social Capital Management*, (2)4, 496-475. [In Persian].
- Qolichli, Behrouz. (2015). *Knowledge management: the process of creation, sharing and application of intellectual capital*; Tehran: Samit Publications. [In Persian].
- Ranjbarian, Rasool. (2012). Creativity and innovation in organizations. *Monthly work and society*, 161, 28-38 [In Persian].
- Sadeghi Malamiri, Mansour. (2013). Investigation and analysis of employees' creativity, *Journal of Innovation and Creativity in Human Sciences*. 4(1), 29-64. [In Persian].
- Shahbandarzadeh, Hamid; Karimi, Samira. (2015). Investigating the driving factors of organizational creativity based on the perception of academics (case study: Persian Gulf University). *Journal of Organizational Culture Management*, 14, 2, 368-345. [In Persian].
- Yaqoubi, Nour Mohammad. (2014). Predicting the components of employees' organizational citizenship behavior in the light of managers' spiritual leadership. *Public Management Research*, 8(30), 75-98. [In Persian].
- Zare'ei, Ebrahim; Momeni, Esmat. (2013). The relationship between knowledge sharing and creativity in librarians of Tarbiat Modares University libraries. *Science Studies*, 1(1), 21-36. [In Persian]

استناد به این مقاله: جهانی پور، عبدالله. (۱۴۰۰). رابطه بین تسهیم دانش و رفتار شهروندی سازمانی با خلاقیت سازمانی در مؤسسات آموزش عالی (مورد مطالعه: کارکنان دانشگاه قم). *مجله بازیابی دانش و نظام‌های معنایی*، ۸(۲۸)، ۲۱-۴۷.



Knowledge Retrieval and Semantic Systems is licensed under a Creative Commons Attribution-NonCommercial 4.0 International License.